

06.06.2018 08:59 Schastok | @ 20 ts | POYRY.ctb | Vaull-Projekt | 02_Projekt | N. München | P-M00723P_VDE_8.1_P19_Forchheim_Nord | 05_Planung | D_GP_EU_SW_Dietrich-Bombelfer-Straße.dwg / 02_A-A

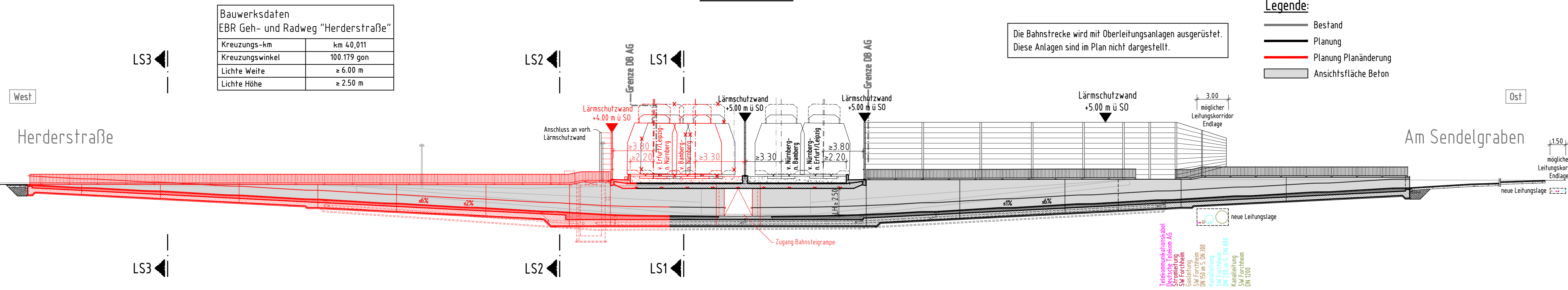
Verkehrsprojekt Deutsche Einheit Schiene Nr. 8 Ausbaustrecke Nürnberg - Ebersfeld

PFA 18/19 Forchheim - Eggolsheim
Bestand Str. 5900, km 32,402 - km 46,000

Planänderung zum Planfeststellungsbeschluss

Bauwerksdaten EBR Geh- und Radweg "Herderstraße"	
Kreuzungs-km	km 40,011
Kreuzungswinkel	100.179 gon
Lichte Weite	≥ 6.00 m
Lichte Höhe	≥ 2.50 m

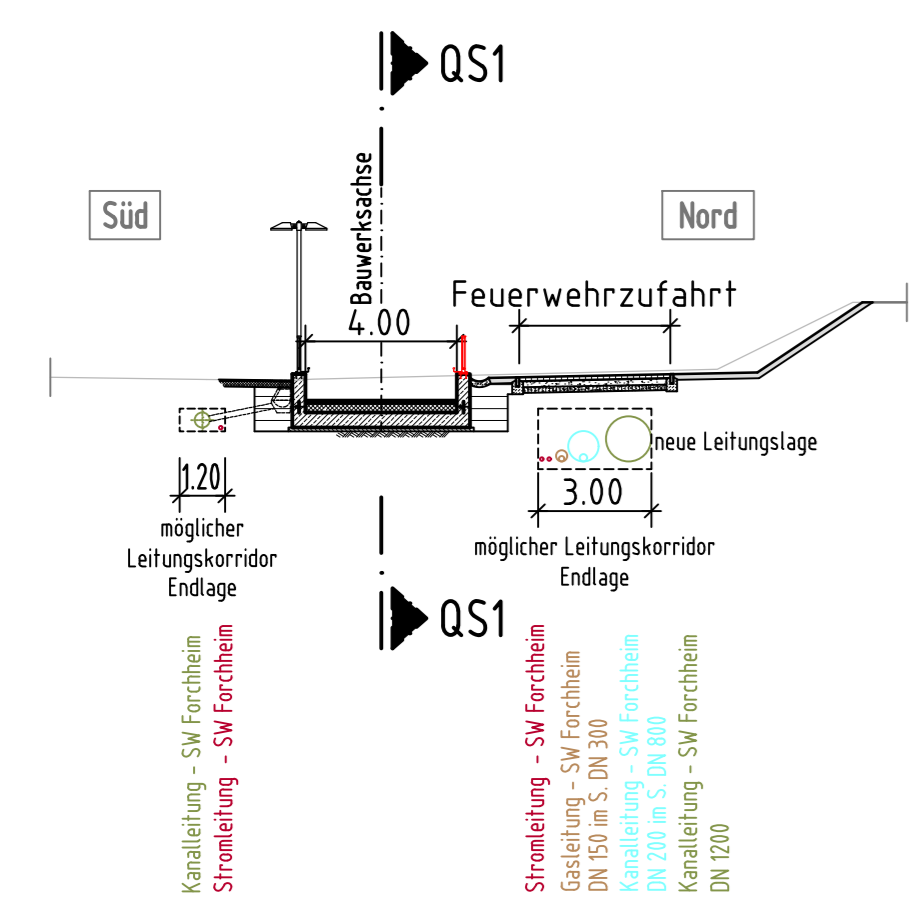
Querschnitt 1 M 1:200



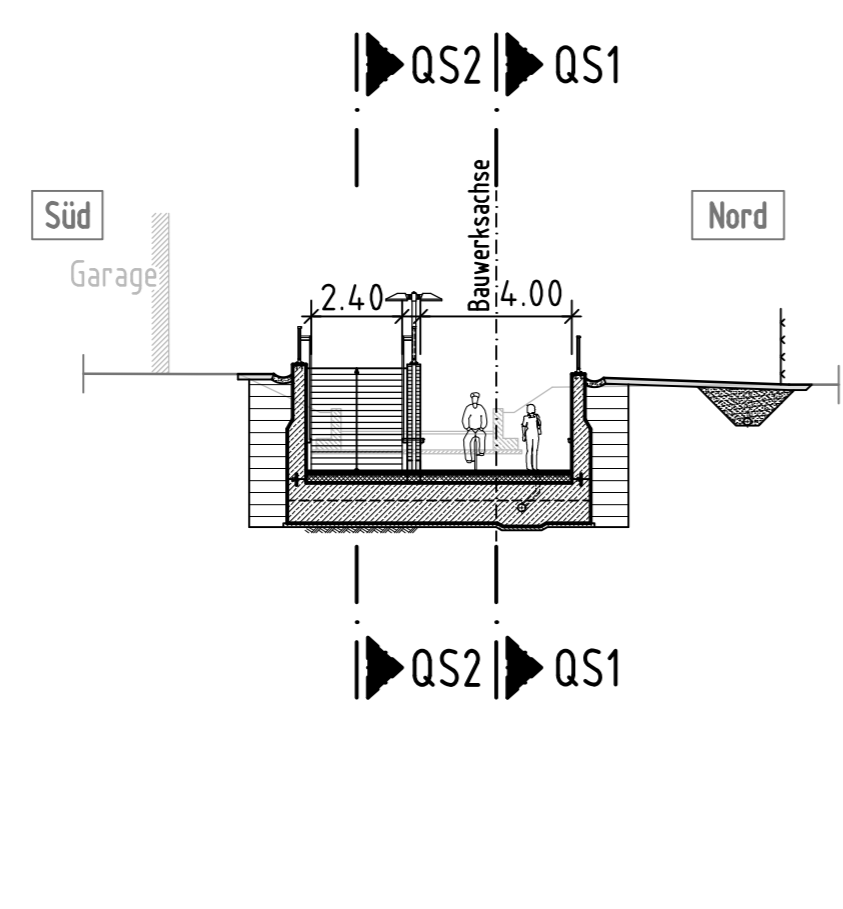
Die Bahnstrecke wird mit Oberleitungsanlagen ausgerüstet.
Diese Anlagen sind im Plan nicht dargestellt.

- Legende:**
- Bestand
 - Planung
 - Planung Planänderung
 - Ansichtsfläche Beton

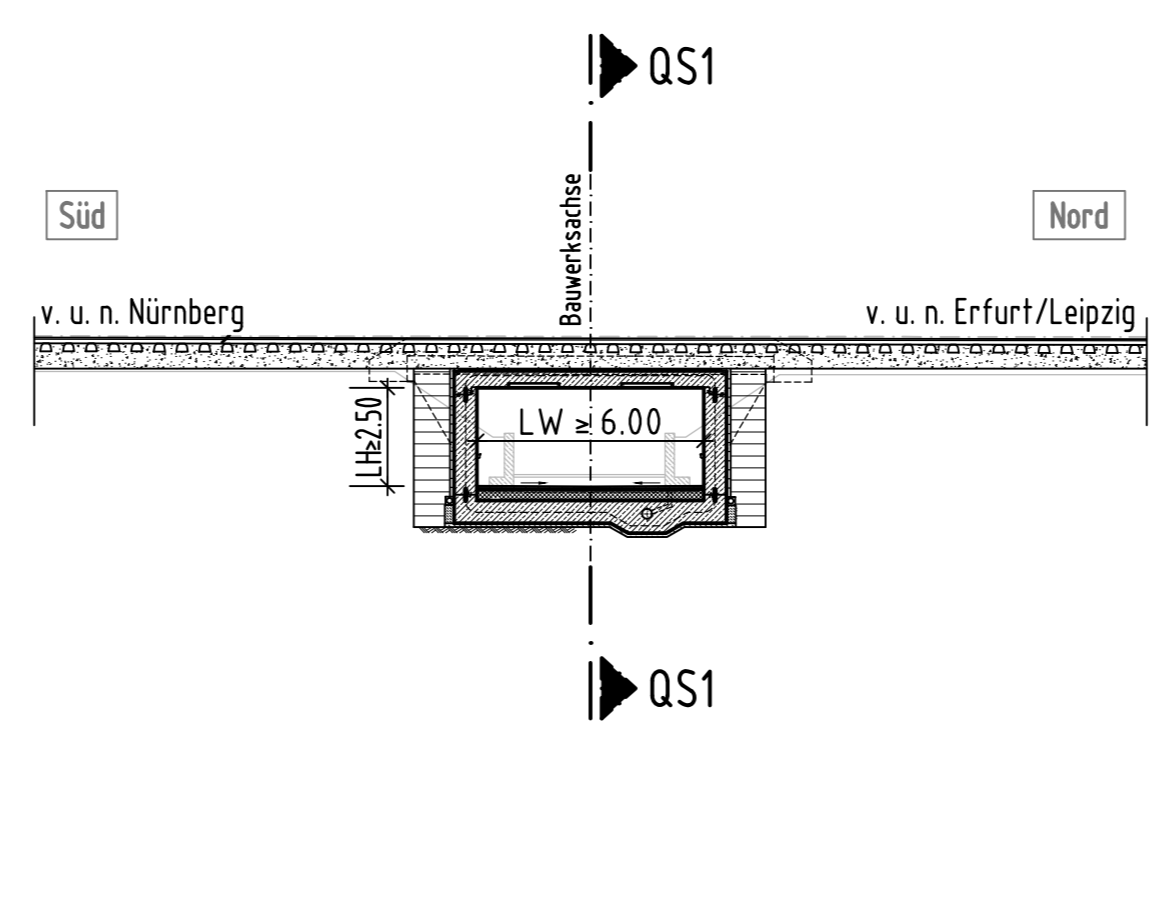
Längsschnitt 3 M 1:200



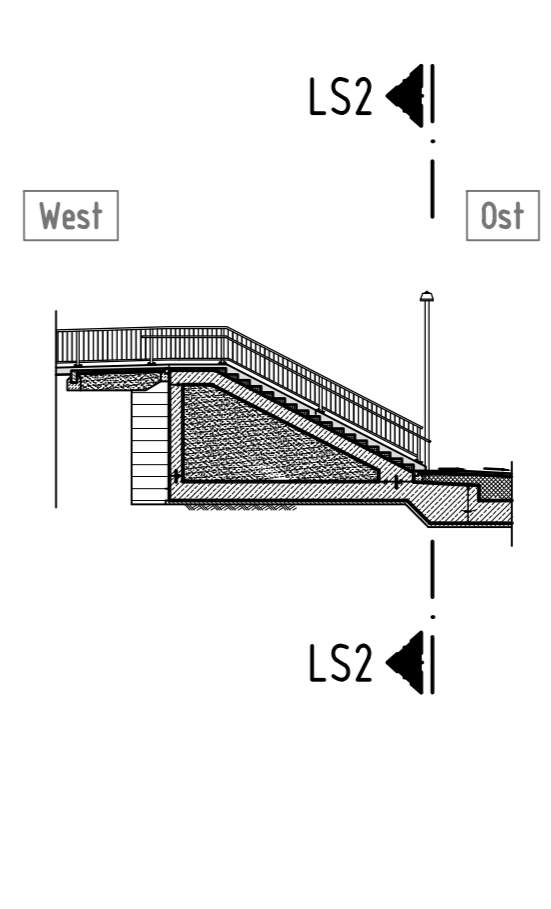
Längsschnitt 2 M 1:200



Längsschnitt 1 M 1:200



Querschnitt 2 M 1:200



- Telekommunikationskabel
 Deutsche Telekom AG
 SW Forchheim
 SW Forchheim
 Gasleitung
 SW Forchheim
 DN 50 im S. DN 300
 SW Forchheim
 DN 150 im S. DN 800
 Kanalleitung
 SW Forchheim
 DN 200 im S. DN 800
 Kanalleitung
 SW Forchheim
 DN 1200

a	Hp Forchheim Nord und resultierende Anpassungen
Index	Art der Änderung

Für die Änderung:		Planverfasser:		Anlage/Blatt-Nr.: 8.13	
DB Engineering & Consulting GmbH Region Süd Planung München I.TP-S-P-MU(V) Richterstraße 3 80634 München München, 31.01.2018 Ort, Datum, Unterschrift		POYRY Poyry Deutschland GmbH Marburger Straße 10 10789 Berlin Tel: 030 / 213 04 - 0 Fax: 030 / 213 04 - 144		Poyry Deutschland GmbH Lutzstraße 2 80687 München Tel: 089 / 95 47 71 - 0 Fax: 089 / 95 47 71 - 99 Berlin, 01.07.2013 Datum, Unterschrift	
DB Netz AG Bauherrentfunktion Bahnhofstraße 23 99084 Erfurt		DB NETZE Großprojekte VDE 8 I.NGV 1		DB NETZE Großprojekt VDE 8.1.1 Außere Cramer-Klett-Straße 3 90489 Nürnberg Nürnberg, Datum, Unterschrift	
Auftrag-Nr.: 9136113.1		Plan-Nr.: 1a		Planart: Planfeststellung	
Datum		Name		Planzeichen: D_GP_EU_SW_Dietrich-Bombelfer-Straße.dwg	
01/2018		Szangolies		Blattgr.: 297x970	
01/2018		Schastok		Einwirkungen (Lastmodelle): LM 71, α = 121	
01/2018		Le		Höhen- und Koordinatensystem DHHN 12 DHDM	
Projekt: VDE 8.1 ABS Nürnberg-Ebersfeld					
Strecke: 5900 Nürnberg Hbf - Bamberg / 5919 Eltersdorf - Leipzig-Neuwiederitsch 5113 Forchheim - Ebermannstadt					

06.06.2018 08:59 Schastok | @ 20 ts | POYRY.ctb | Vaull-Projekt | 02_Projekt | N. München | P-M00723P_VDE_8.1_P19_Forchheim_Nord | 05_Planung | D_GP_EU_SW_Dietrich-Bombelfer-Straße.dwg / 02_A-A