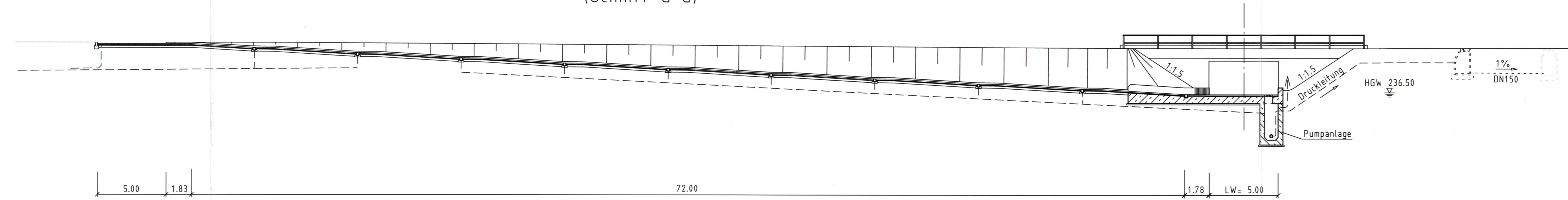


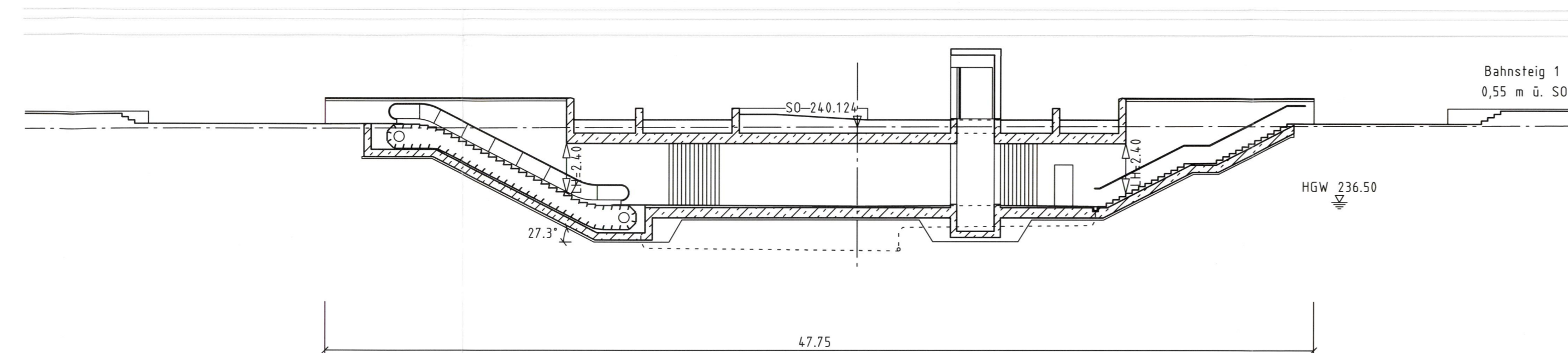
Längsschnitt Rampe / Ansicht Bahnsteigunterführung Ostseite M 1:200

(Schnitt G-G)



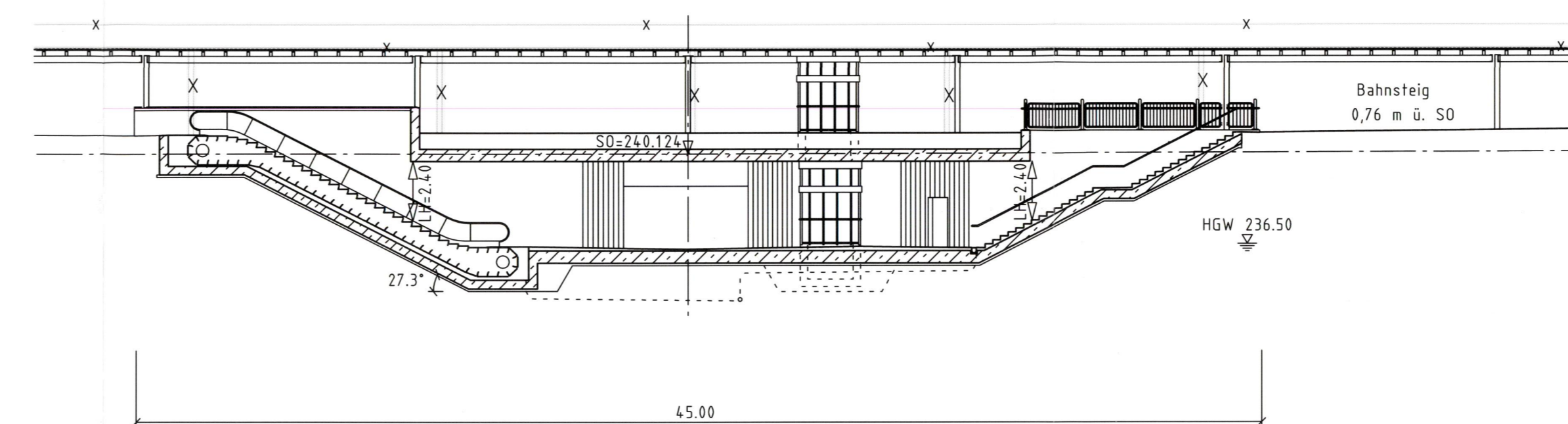
Schnitt H-H M 1:200

Bahnsteigzugänge Bahnsteig 1



Schnitt J-J M 1:200

Bahnsteigzugänge Bahnsteig (2), 3, u. (4)



Im Auftrag der Deutschen Bahn

Planungsgesellschaft Bahnbau  
Deutsche Einheit mbH

Projektzentrum B/3: Strecke Nürnberg – Erfurt  
Erfurt, den 02.05.94



|  |  |           |
|--|--|-----------|
| Planungsgemeinschaft ABS                             |  | Blatt Nr. |
| Auftrag Nr.  |  |           |
| SEIB Ing.-Consult                                    | Emch + Berger GmbH   |           |
| 90443 Nürnberg<br>Kraußstraße 3<br>Tel. 0911/20630-0 | 90429 Nürnberg<br>Rosenaustr. 4<br>Tel. 0911/52634-0<br>Nürnberg, den 23.03.1994 |           |
| bearb.   | 03.94  | Fehler    |
| gez.   | 03.94  | Ruchatz   |
| gepr.  | 03.94  | Schöbel   |

Maßstab: Ausbaustrecke Nürnberg-Ebersfeld - PA 22 Bamberg

1:200  
EBR km 60,370  
Bahnsteigunterführung Bf Bamberg

Schnitte, Ansicht

|       |         |
|-------|---------|
| Datum | Name    |
| 03.94 | Fehler  |
| 03.94 | Ruchatz |
| 03.94 | Schöbel |

Plan-Nummer: 22.8.7.2

Anlage Nr. 8.7

|            |
|------------|
| Ausgabe v. |
| Ersatz f.  |
| Ursprung   |