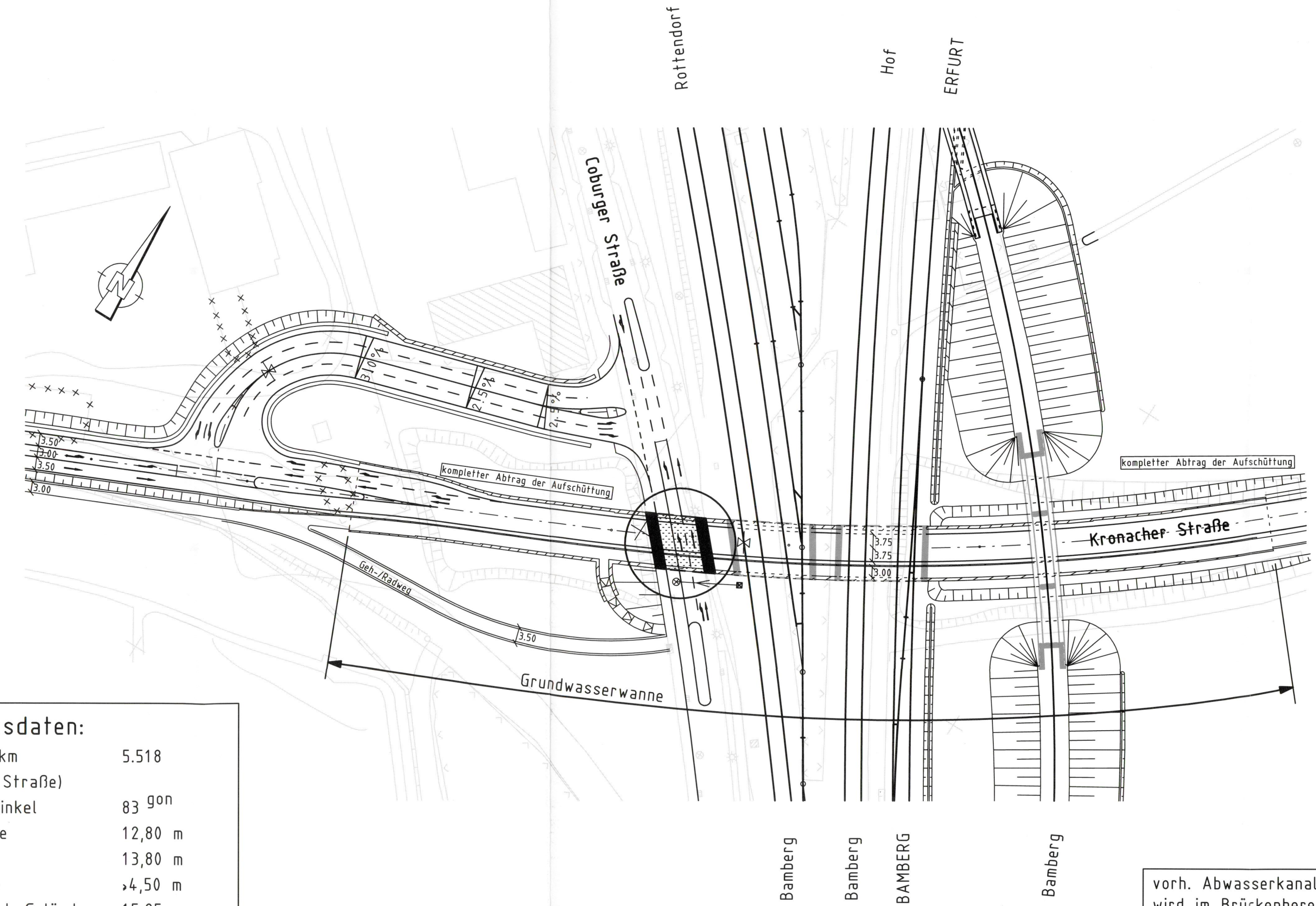


Lageplan
M 1:1000

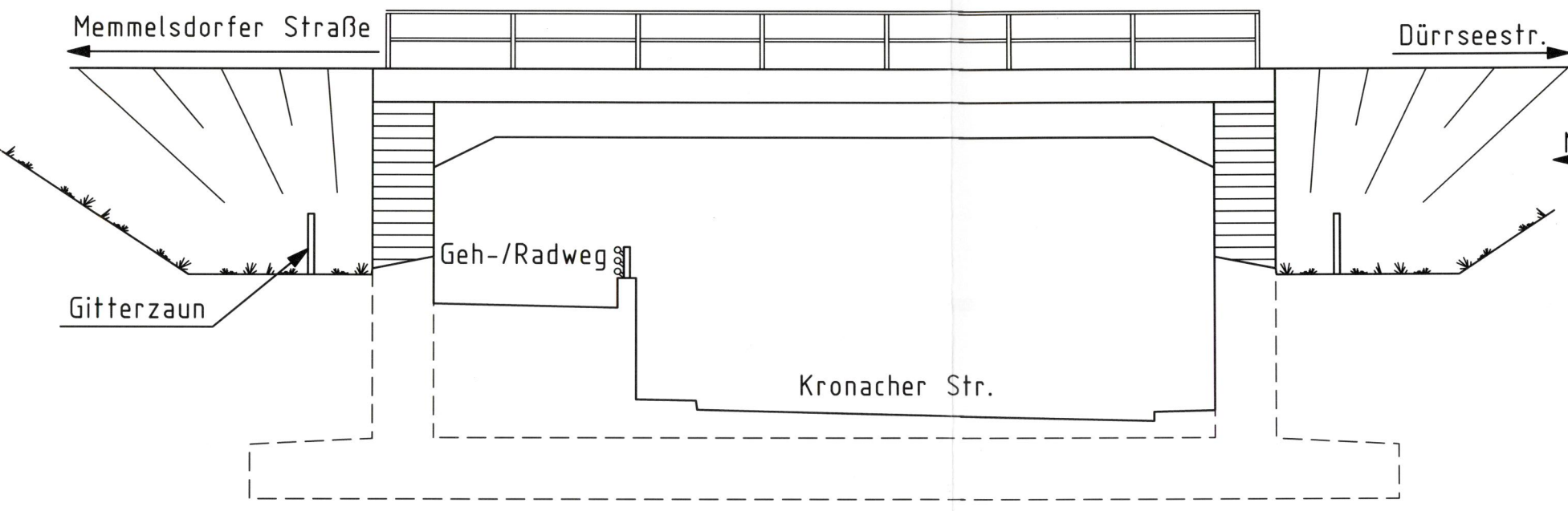


Bauwerksdaten:

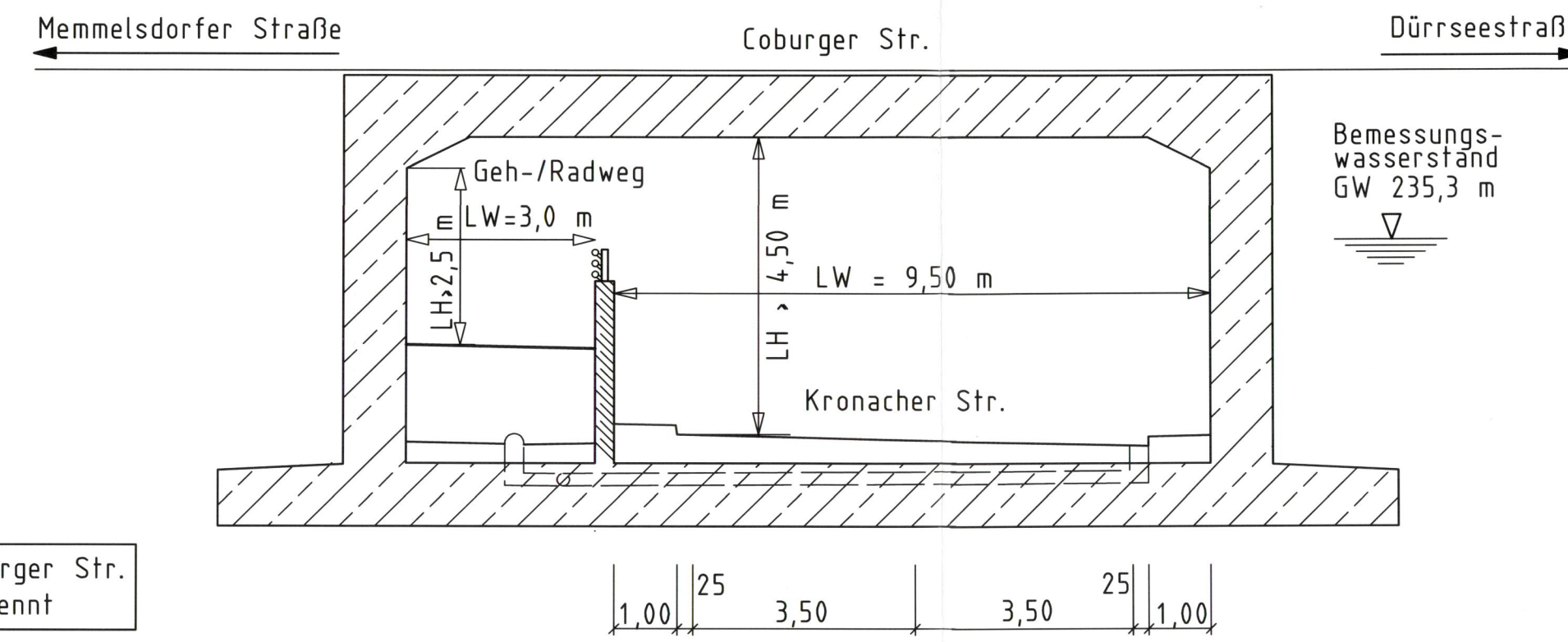
Kreuzungs-km (Kronacher Straße)	5,518
Kreuzungswinkel	83° 90'
Lichte Weite	12,80 m
Stützweite	13,80 m
Lichte Höhe	> 4,50 m
Breite zw. d. Geländern	15,25 m

vorh. Abwasserkanal der Coburger Str. wird im Brückenbereich abgetrennt

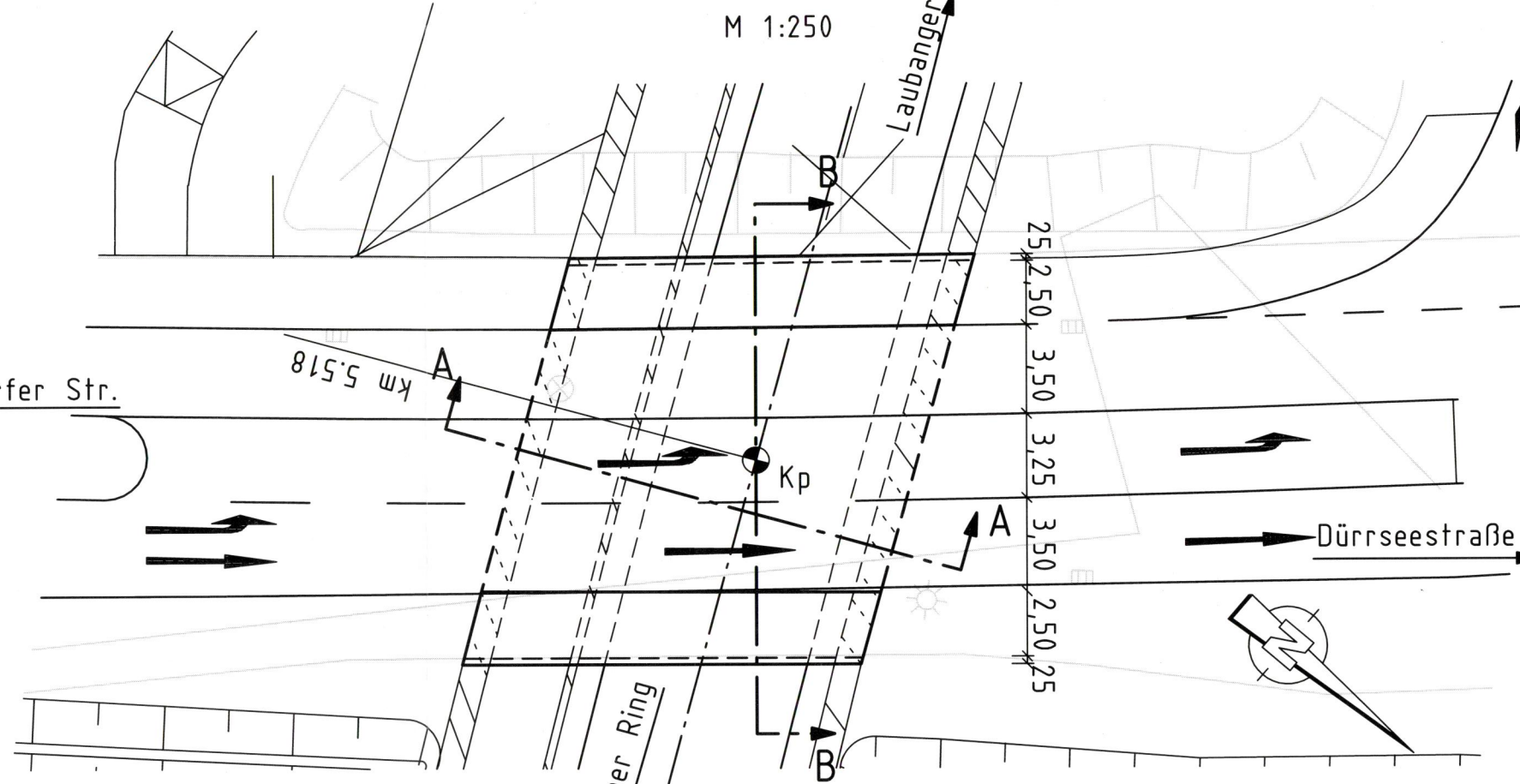
Ansicht von Nord-Osten
M 1:100



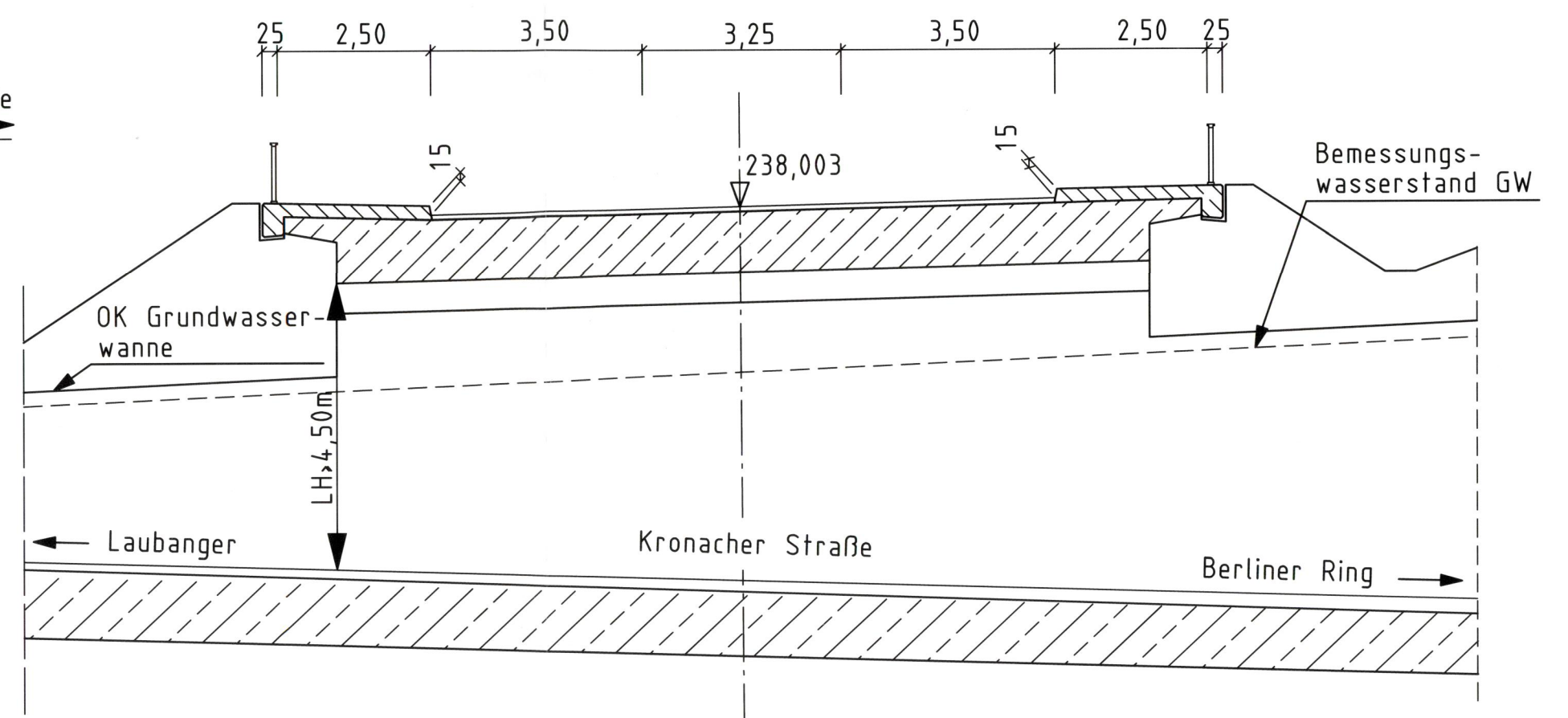
Längsschnitt A - A
M 1:100



Draufsicht
M 1:250



Querschnitt B - B
M 1:100



Verkehrsprojekt
Deutsche Einheit Schiene Nr. 8



Ausbaustrecke Nürnberg – Ebersfeld
Abschnitt Bamberg

Planfeststellung Bau-km 56,165 - 62,373
und Bau-km 0,000 - 2,408

In 1 Blättern Blatt 1

Im Auftrag der Deutschen Bahn
Planungsgesellschaft Bahnbau
Deutsche Einheit mbH
Projektzentrum 8/3: Strecke Nürnberg - Erfurt
Erfurt, den 02.05.94

PB DE
Az. 22/94

Planungsgemeinschaft ABS

SEIB Ing.-Consult 90443 Nürnberg Kraußstraße 3 Tel. 0911/20630-0	Emch + Berger GmbH Ingenieure und Planer 90429 Nürnberg Rosenastr. 4 Tel. 0911/32634-0 Nürnberg, den 28.03.1994
--	---

Blatt Nr.	Auftrag Nr.
Datum	Name
bearb. 24.03.94	Engel
gez. 24.03.94	Krolopp
gepr. 24.03.94	Schöbel

Maßstab	Ausbaustrecke Nürnberg-Ebersfeld - PA 22 Bamberg	Plan-Nummer:	
1:1000 1:250 1:100	SBR km 5,518 Coburger Straße	Anlage Nr. 8.11	
	Lageplan, Ansicht, Draufsicht, Schnitte	Ausgabe v.	
		Ersatz f.	
		Ursprung	