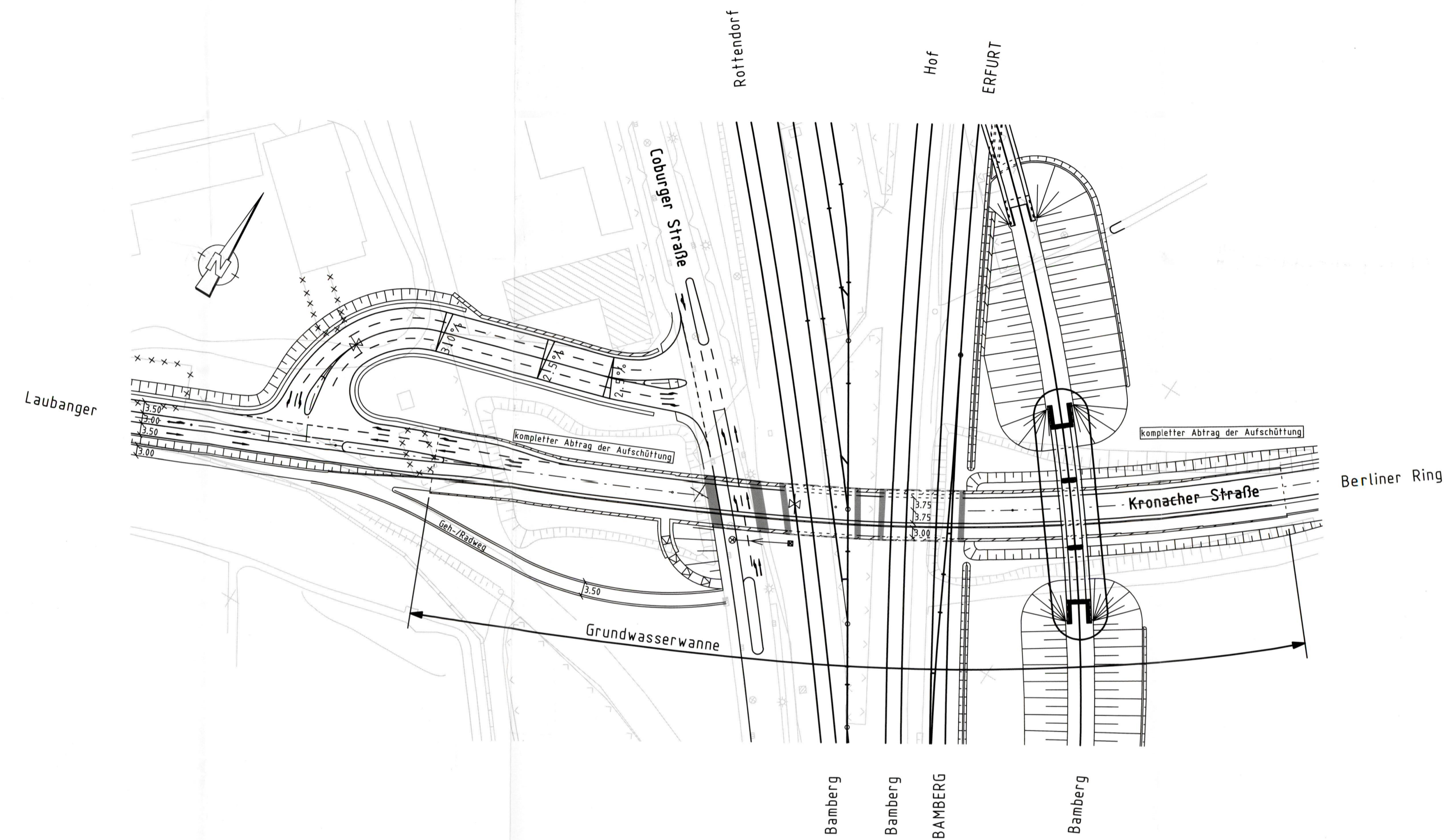


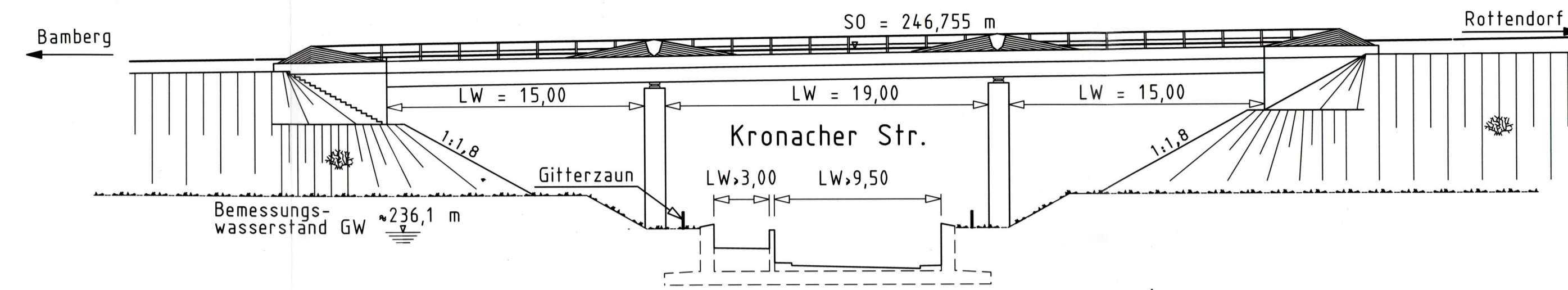
Lageplan  
M 1:1000



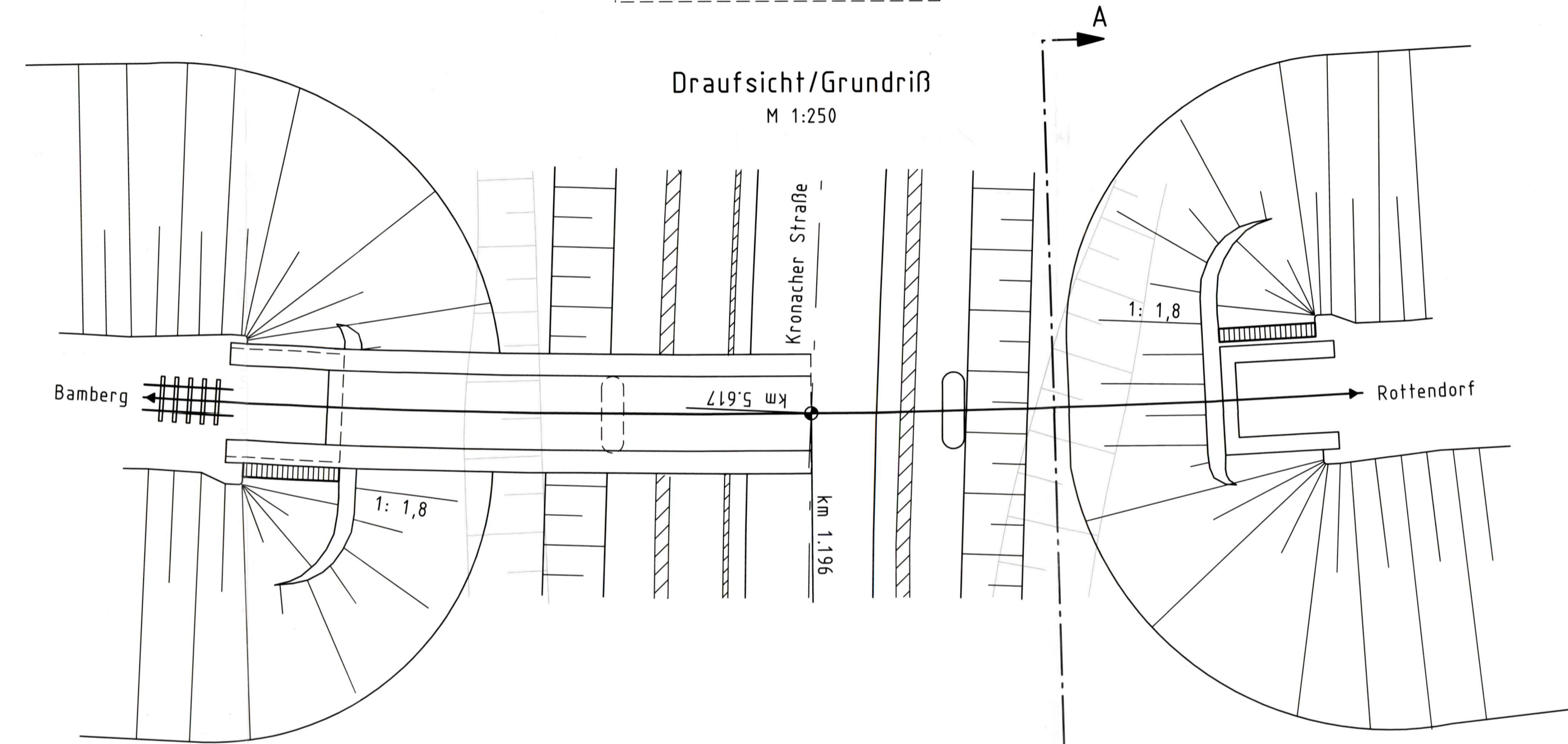
**Bauwerksdaten:**

Kreuzungs-km	1,196
Kreuzungswinkel	98,90°
Lichte Weite	15,00+19,00+15,00 m
Stützweite	16,00+20,00+16,00 m
Lichte Höhe	11 m
Breite zw. d. Geländern	6,70 m

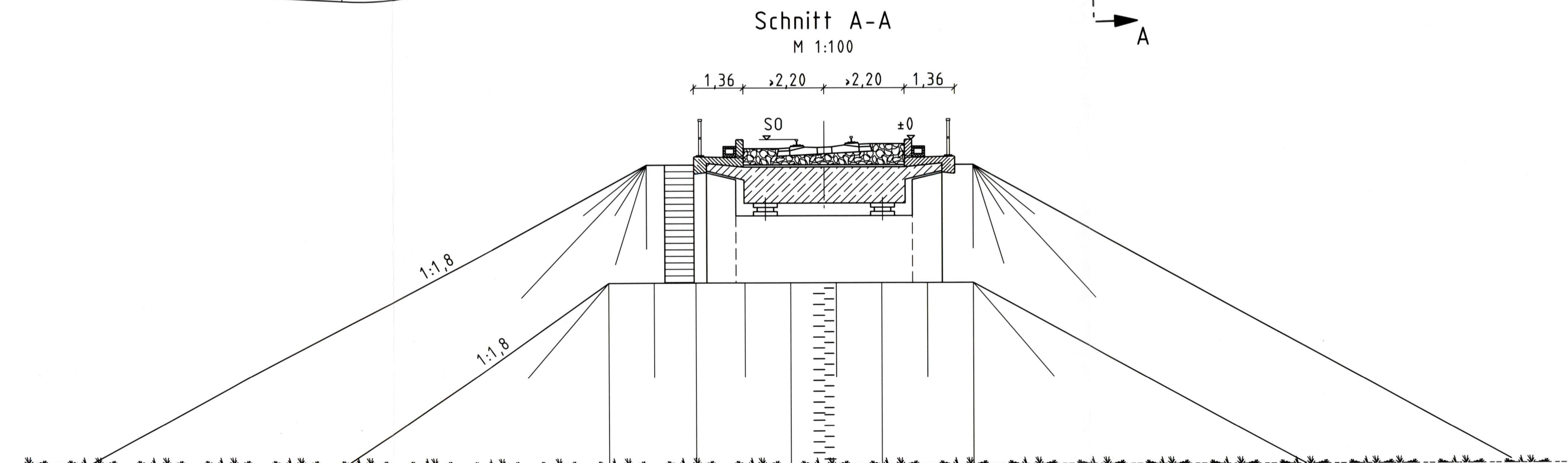
Ansicht von Nord-Osten  
M 1:250



Draufsicht/Grundriß  
M 1:250



Schnitt A-A  
M 1:100



Verkehrsprojekt  
Deutsche Einheit Schiene Nr. 8



Ausbautrecke Nürnberg – Ebersfeld  
Abschnitt Bamberg

Planfeststellung Bau-km 56,165 - 62,373  
und Bau-km 0,000 - 2,408

In 1 Blättern

Blatt 1

Im Auftrag der Deutschen Bahn  
Planungsgesellschaft Bahnbau  
Deutsche Einheit mbH  
Projektzentrum 8/3: Strecke Nürnberg – Erfurt  
Erfurt, den 02.05.94

**PB DE**  
Az. 22/94

Planungsgemeinschaft ABS

SEIB Ing.-Consult  
90443 Nürnberg  
Kraufstraße 3 | Tel. 0911/29639-0

Emch + Berger GmbH  
Ingenieure und Planer  
90429 Nürnberg  
Rosenaustr. 4 | Tel. 0911/24231-0

Blatt Nr.:	
Auftrag Nr.:	
Datum	Name
24.03.94	Engel
24.03.94	Krolopp
24.03.94	Schöbel

Maßstab: Ausbautrecke Nürnberg-Ebersfeld - PA 22 Bamberg

1:1000  
1:250  
1:100  
**EBR3 km 1,196**  
Kronacher Straße

Plan-Nummer:

Anlage Nr. 8.16

Lageplan, Ansicht, Draufsicht/Grundriß, Schnitt

Ausgabe v.:	
Ersatz f.	
Ursprung	