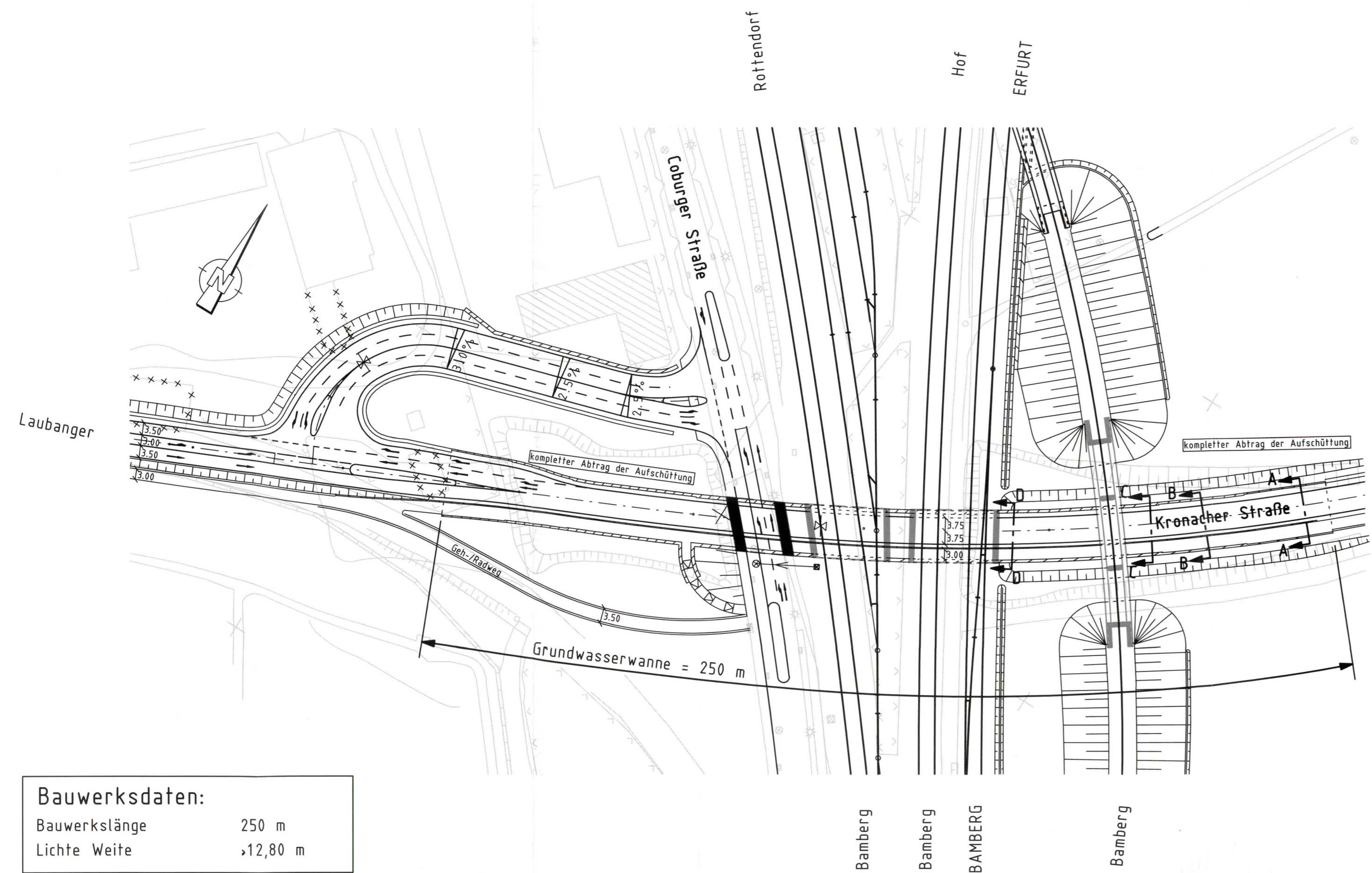


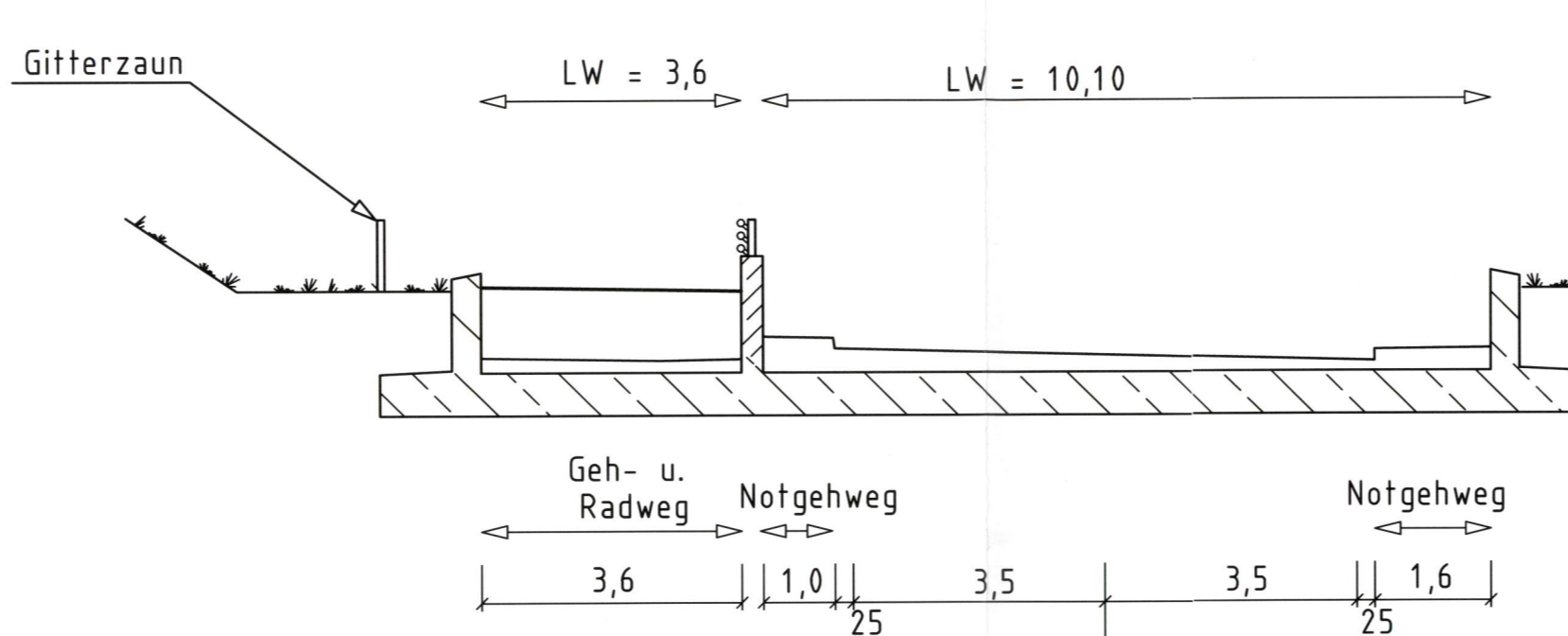
Lageplan
M 1:1000



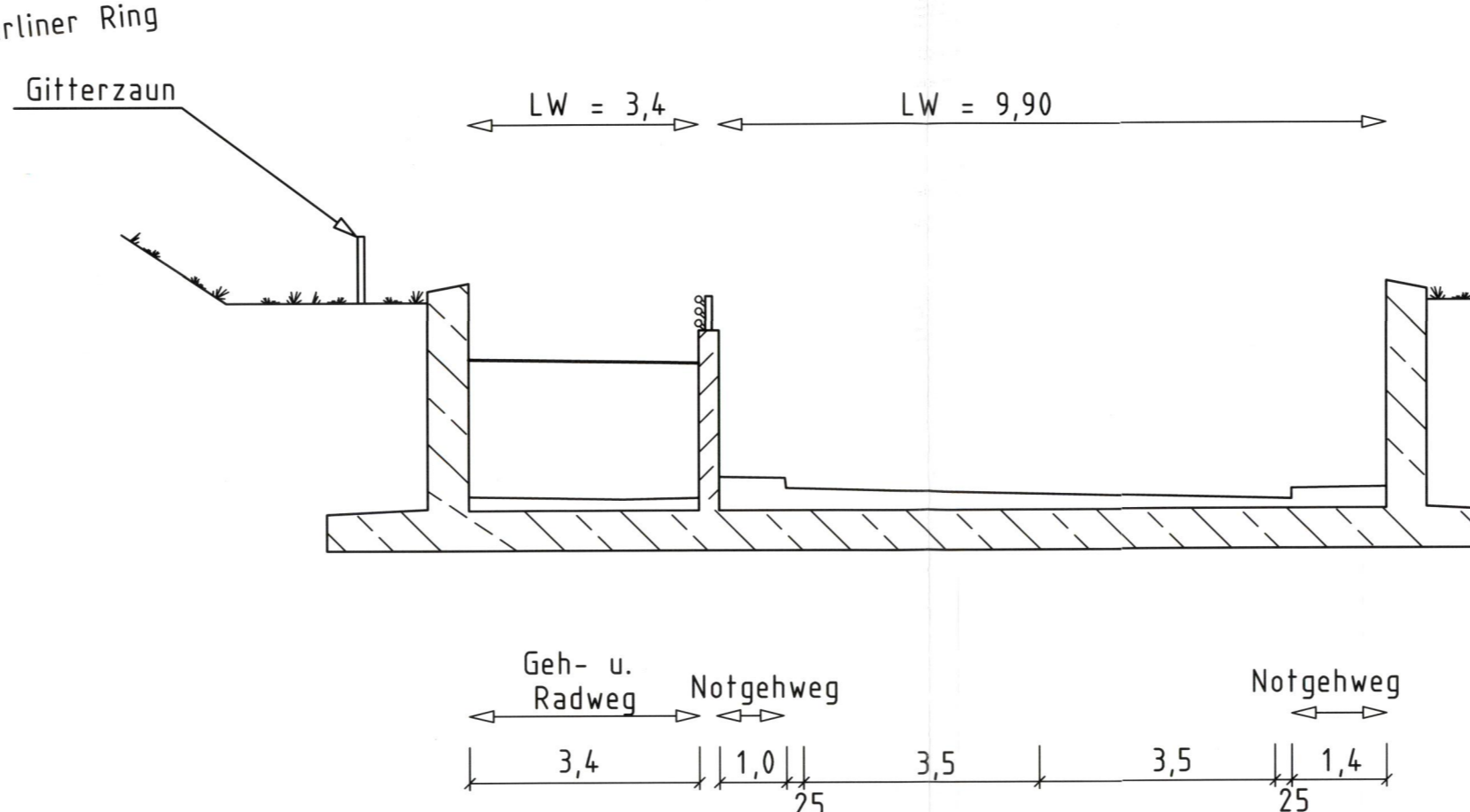
Bauwerksdaten:

Bauwerkslänge	250 m
Lichte Weite	12,80 m

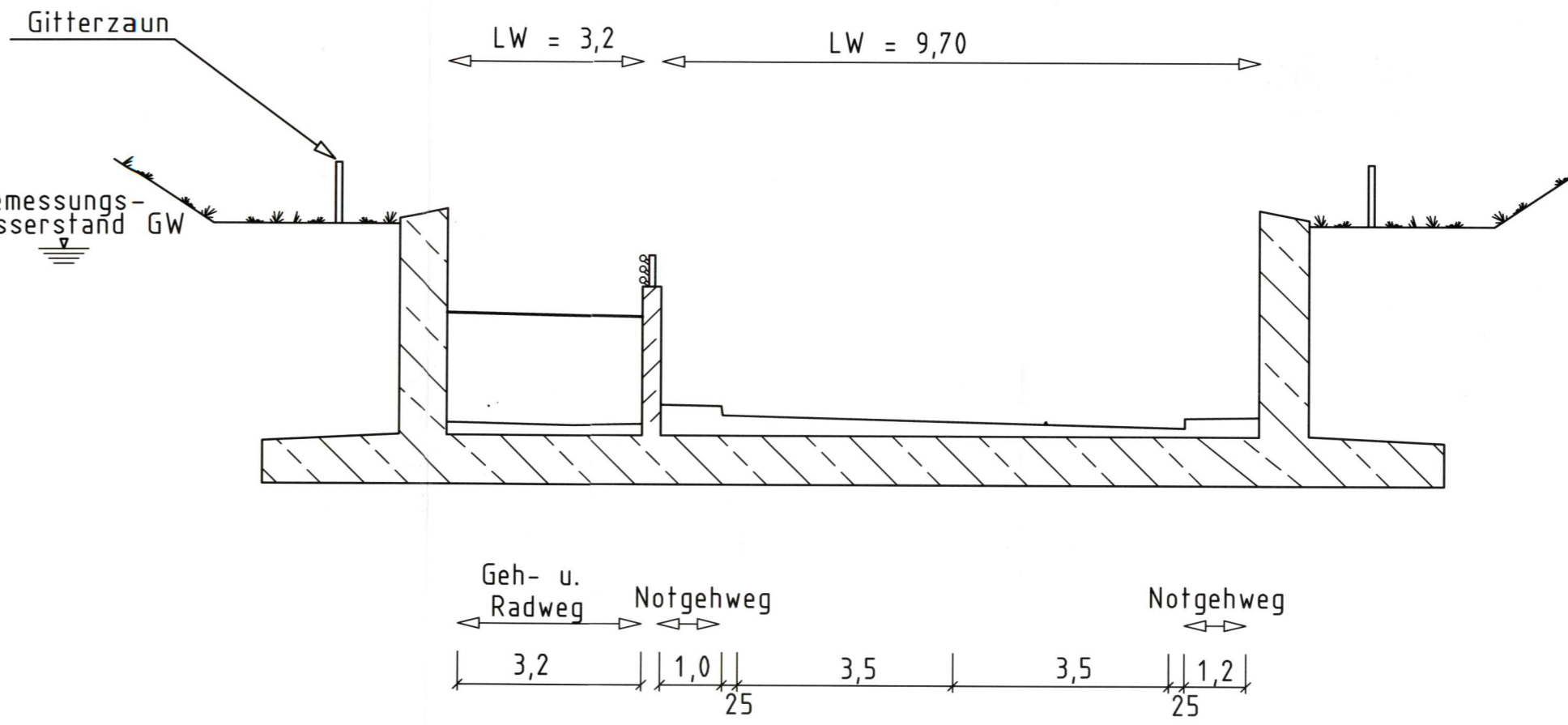
Schnitt A-A
M 1:100



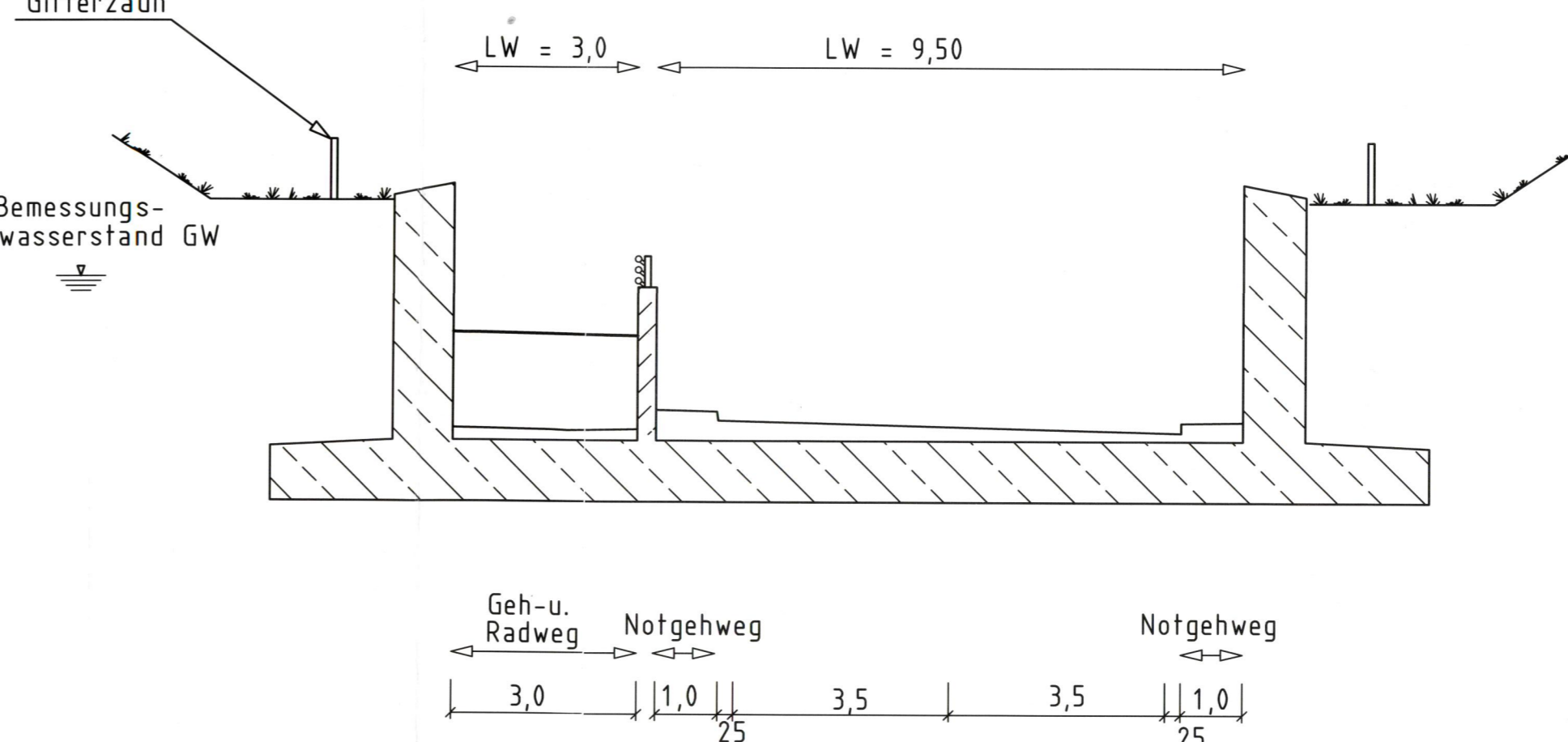
Schnitt B-B
M 1:100



Schnitt C-C
M 1:100



Schnitt D-D
M 1:100



Ausbaustrecke Nürnberg – Ebersfeld
Abschnitt Bamberg

Planfeststellung Bau-km 56,165 - 62,373
und Bau-km 0,000 - 2,408

In 1 Blatt

Blatt 1

Im Auftrag der Deutschen Bahn
Planungsgesellschaft Bahnbau
Deutsche Einheit mbH
Projektzentrum 8/3: Strecke Nürnberg - Erfurt
Erfurt, den 02.05.94



Planungsgemeinschaft ABS
SEIB **SEIB Ing.-Consult** **Emch + Berger GmbH Ingenieure und Planer**
90443 Nürnberg Kraußstraße 3 Tel.0911/20630-0
90429 Nürnberg Rosenaustr. 4 Tel.0911/22634-0
Nürnberg, den 28.03.1994

Blatt Nr.	
Auftrag Nr.	
Datum	Name
bearb. 25.03.94	Engel
gez. 25.03.94	Krolopp
gepr. 25.03.94	Schöbel

Maßstab Ausbaustrecke Nürnberg-Ebersfeld - PA 22 Bamberg

1:1000/100
**Grundwasserwanne
Kronacher Straße**

Lageplan, Schnitte

Plan-Nummer:

Anlage Nr. 8.20

Ausgabe v.
Ersatz f.
Ursprung