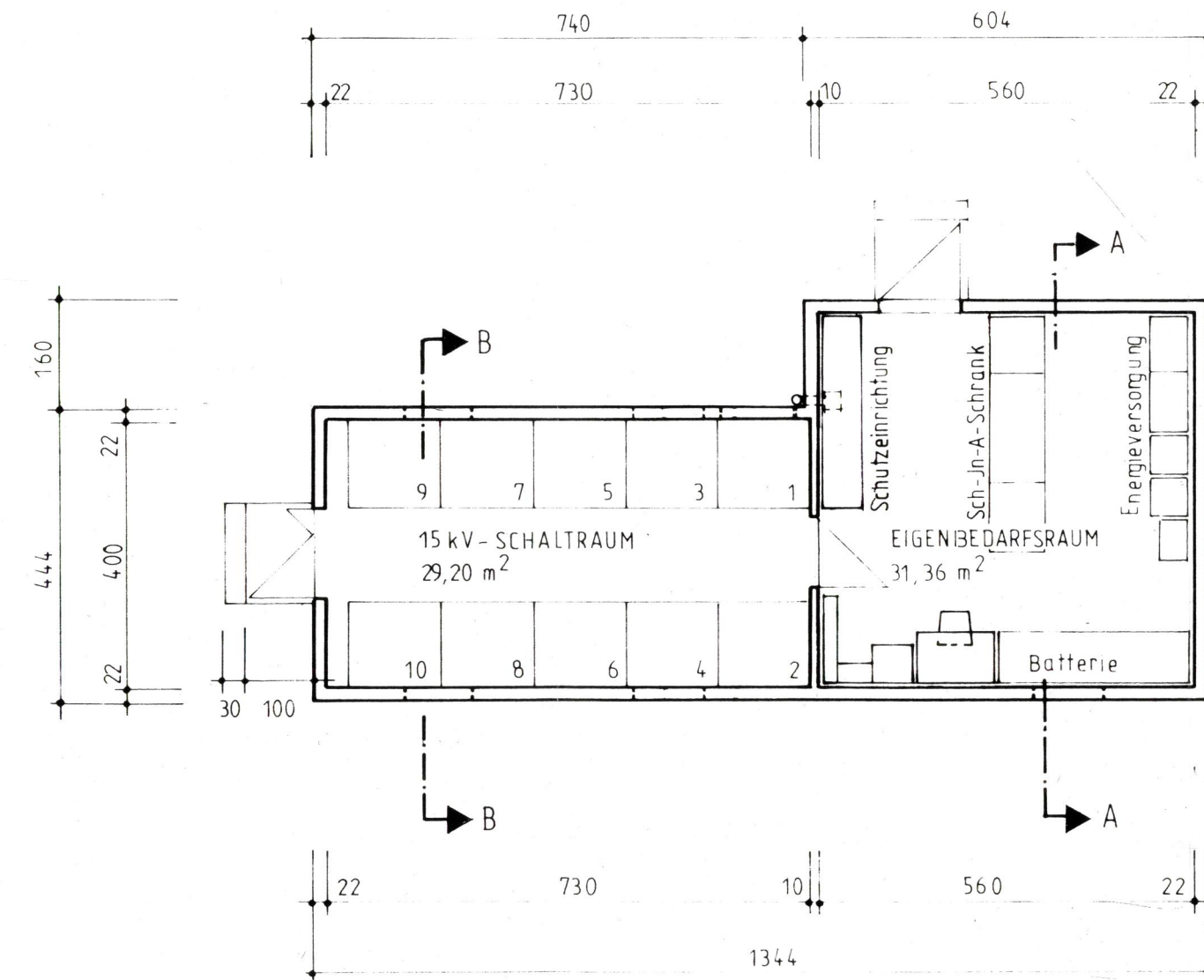


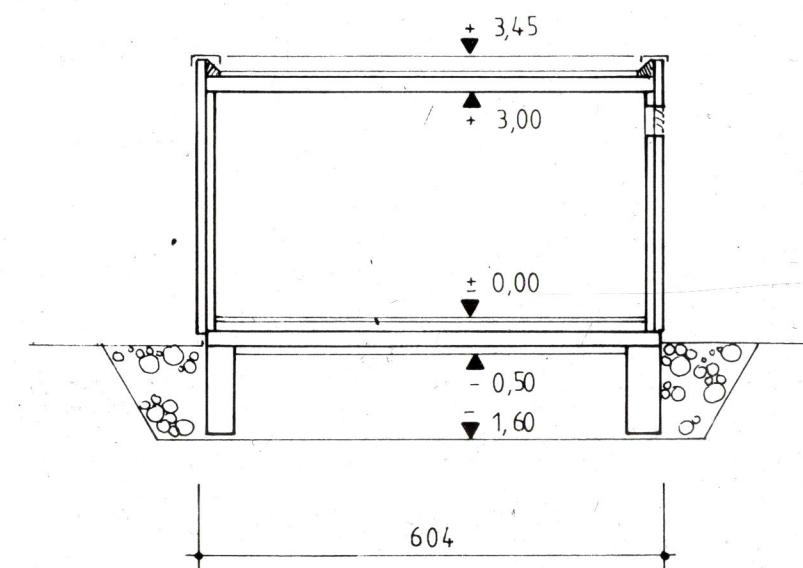


Ausbaustrecke Nürnberg – Ebersfeld  
Abschnitt Bamberg

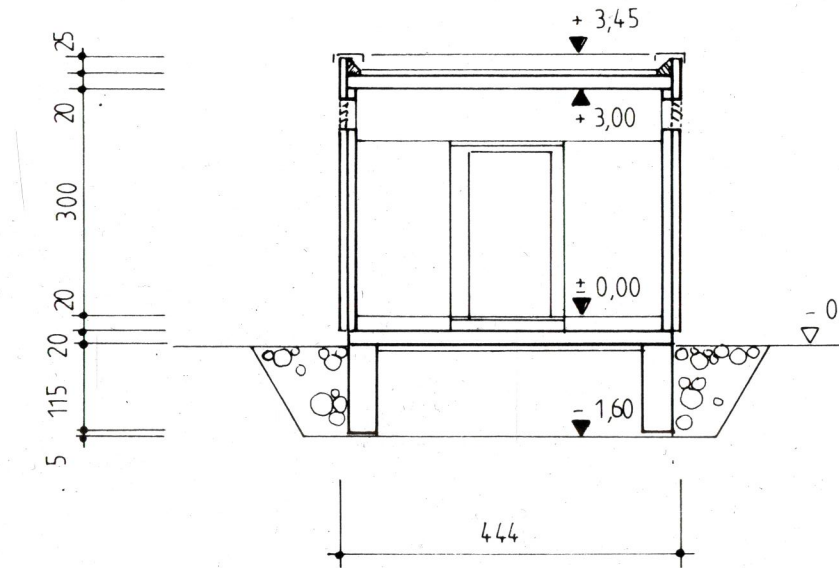
Planfeststellung Bau-km 56,165 - 62,373  
und Bau-km 0,000 - 2,408



GRUNDRISS



SCHNITT A-A



SCHNITT B-B

In 2 Blättern

Blatt 1

Im Auftrag der Deutschen Bahn  
Planungsgesellschaft Bahnbau  
Deutsche Einheit mbH  
Projektzentrum 8/3: Strecke Nürnberg - Erfurt  
Erfurt, den 02.05.94

**PB DE**  
Az. 22/94



Geschäftsbereich Netz  
Regionalbereich Nürnberg

Nürnberg, den 15.04.1994

NRT 59 gez. Gesell

Blatt Nr.

Auftrag Nr.

Datum	Name

bearb.

gez.

gepr. 04.94 Gesell

Maßstab

Ausbaustrecke Nürnberg-Ebersfeld · PA 22 Bamberg

1:100

Schaltposten Bamberg  
Typ K10

Grundriß, Schnitte

Plan-Nummer:

Anlage Nr. 17.3

Ausgabe v.

Ersatz f.

Ursprung