

Verkehrsprojekt Deutsche Einheit Schiene Nr. 8

Ausbaustrecke Nürnberg - Ebersfeld

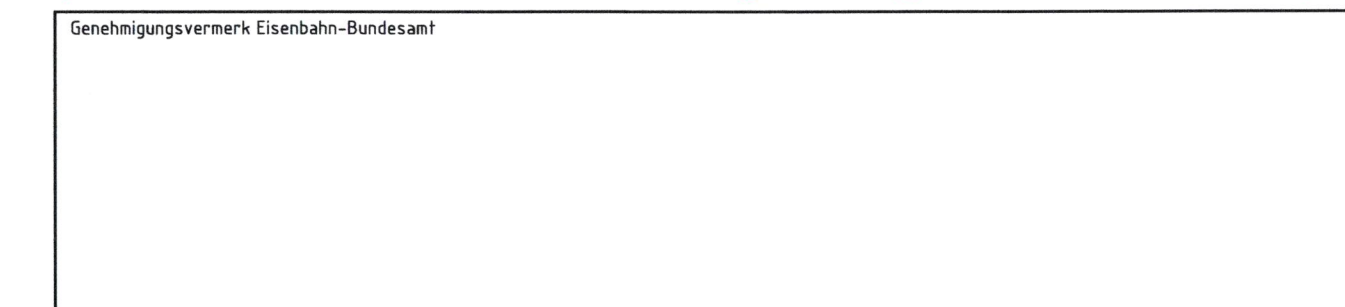
VDE 8.1 ABS, 3. Baustufe, Knoten Bamberg PFA 22 - Bamberg

Strecke 5900 km 56,165 - 62,373

Strecke 5100 km 0,000 - 2,408

3. Planänderung nach § 73 Abs. 8 VwVfG

ersetzt die 1. Auslegung der Planfeststellungsunterlage (inklusive 1. und 2. Planänderung nach § 73 Abs. 8 VwVfG)



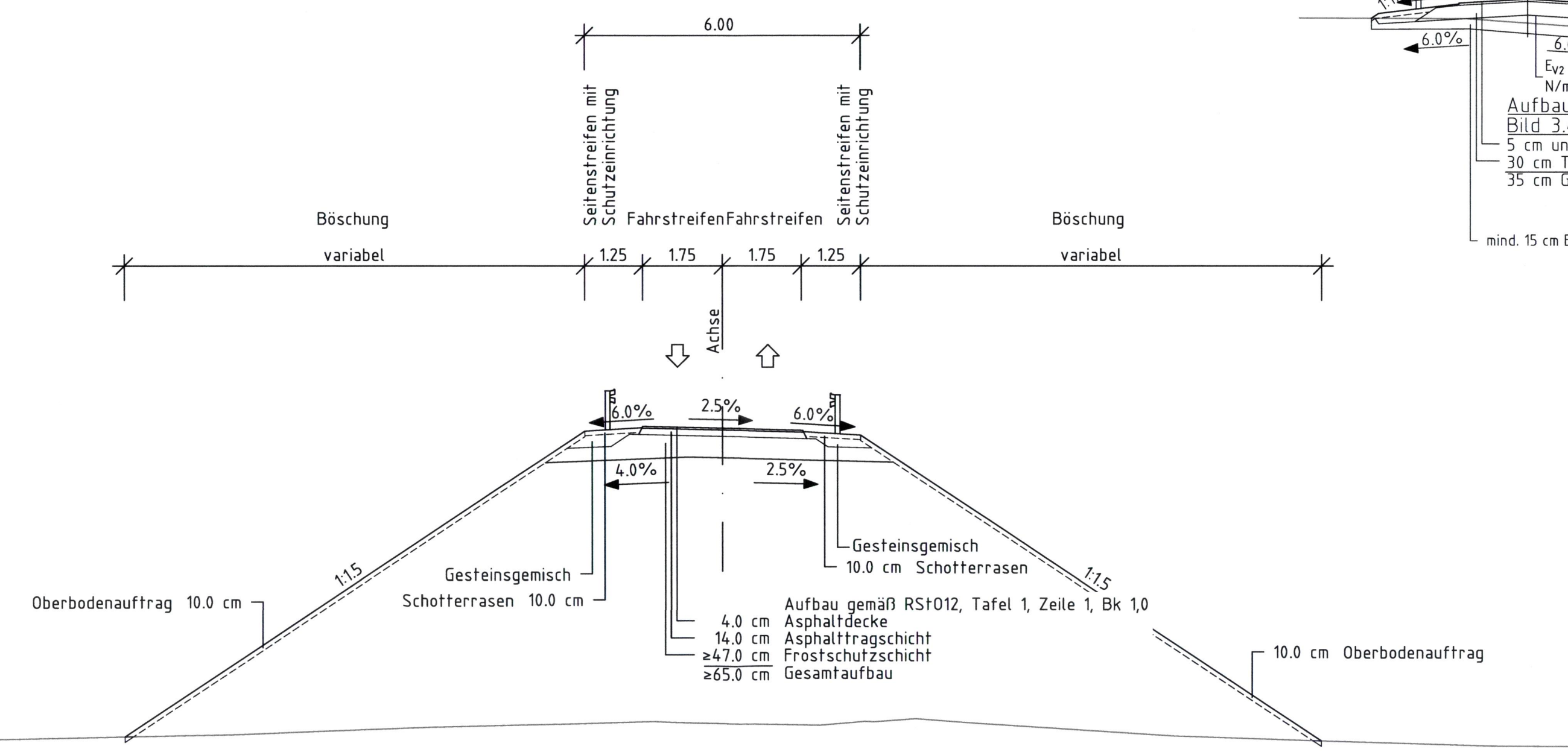
0	3. Planänderungsverfahren: Antragsfassung	14.10.2020
Index	Änderungen bzw. Ergänzungen	Planungsstand

Genehmigungsplanung: Unterlage für eine Entscheidung nach § 18 AEG

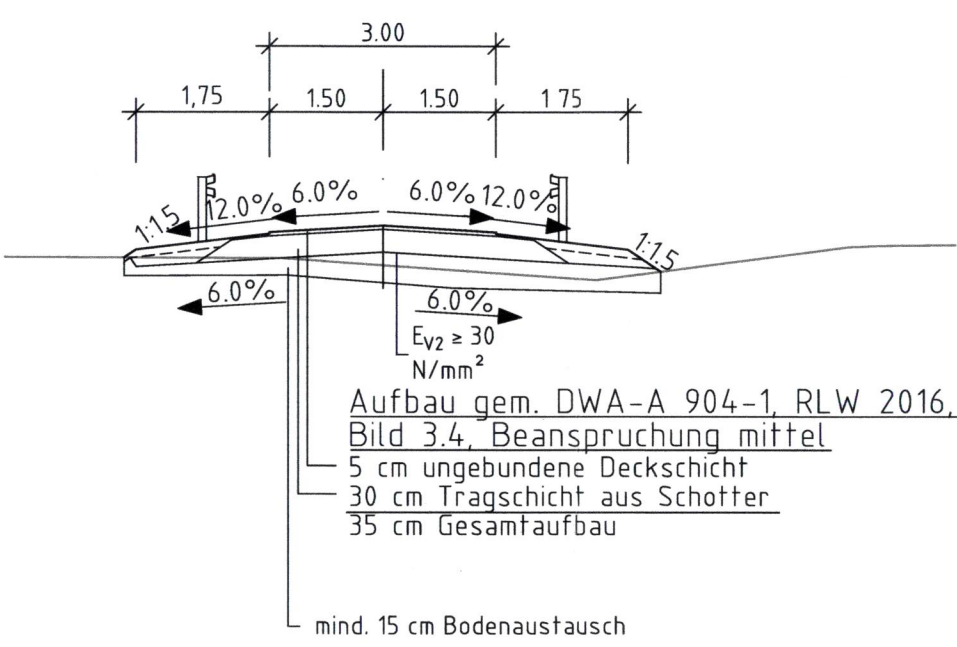
Vorhabenträger:			Planzeichen: 22GP 958001 06122 001 0	
DB Netz AG Regionalbereich Süd Sandstraße 38-40 90443 Nürnberg	DB NETZE DB Station&Service AG Regionalbereich Süd Bahnhofplatz 9 90443 Nürnberg	DB Energie GmbH Südwestpark 48 90449 Nürnberg	DB NETZE	Projekt-Nr.: E.1637260008
Vertreter des Vorhabenträgers:			Planverfasser:	
DB Netz AG Großprojekte Südost Knoten Bamberg Kurt-Schumacher-Straße 99084 Erfurt			ARGE Knoten Bamberg c/o Obermeyer Plänen + Beraten GmbH Thomasstraße 83 99084 Erfurt	
14.10.2020 Datum			14.10.2020 Datum	
Unterschrift Alfons Plentel			Unterschrift i.v. P. Z.	
Planart:			Regelquerschnitt	
Planinhalt:			Strecke 5102, km 1,738 Zufahrt Coburger Straße inkl. Wirtschaftswege Neubau	

Zufahrt Coburger Straße

Regelquerschnitt



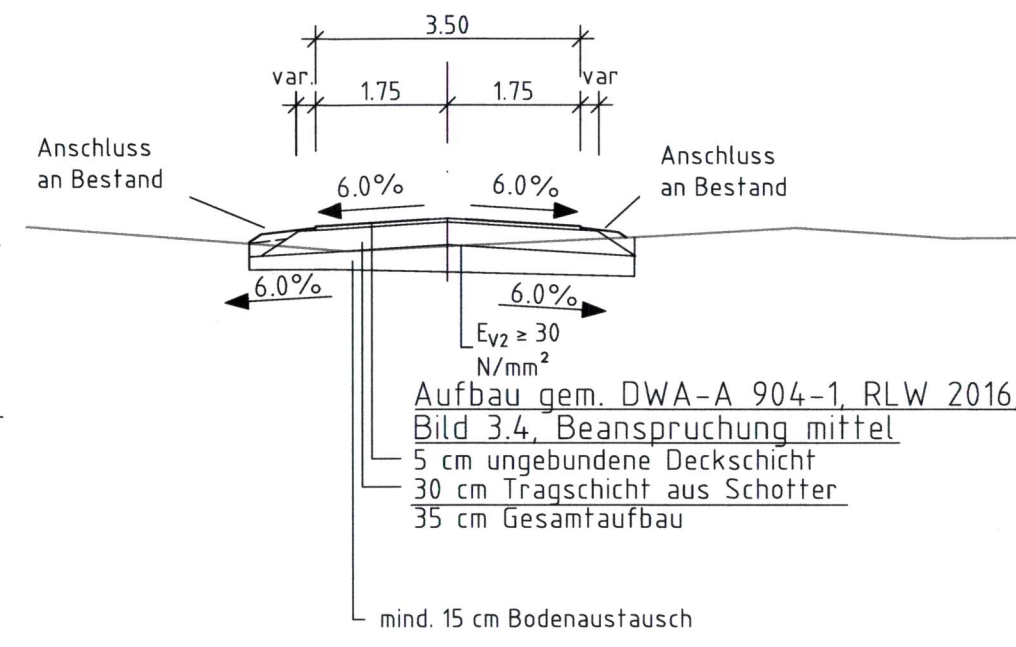
WW Coburger Feldzufahrt
Erschließung Kleingärten Süd inkl.
Wendehammer
- Feldweg/Wirtschaftsweg -
Regelquerschnitt



Aufbau gem. DWA-A 904-1, RLW 2016,
Bild 3.4, Beanspruchung mittel
5 cm ungebundene Deckschicht
30 cm Tragschicht aus Schotter
35 cm Gesamtaufbau

mind. 15 cm Bodenaustausch

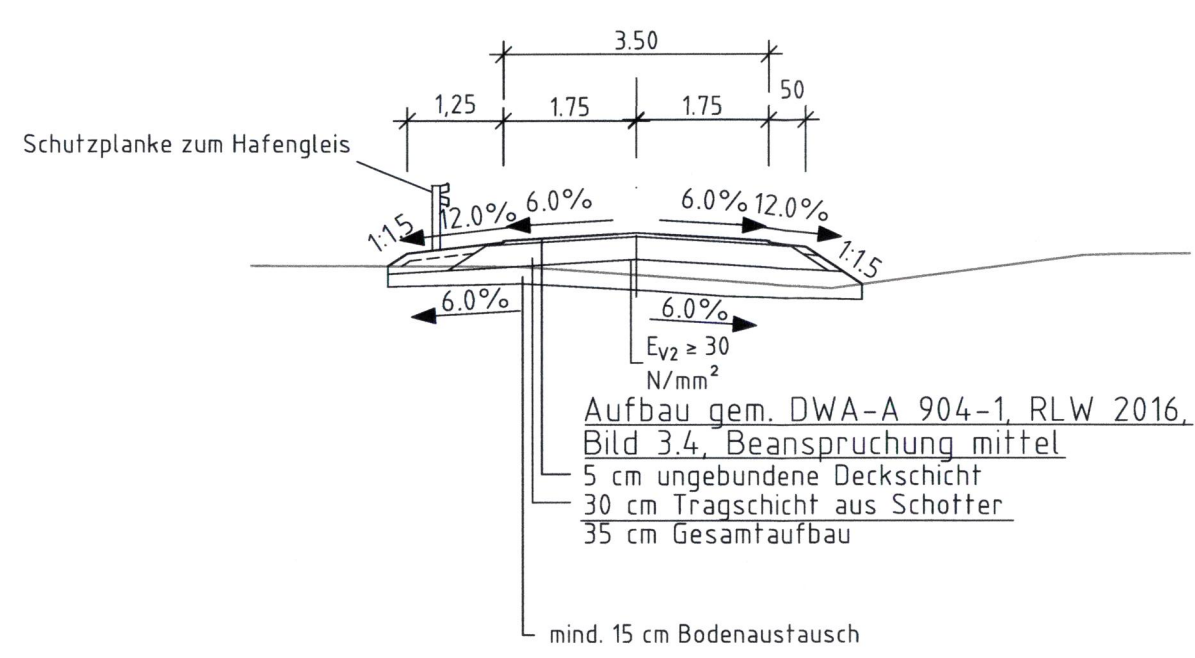
WW Coburger Feldzufahrt
Erschließung Kleingärten Nord
- Feldweg/Wirtschaftsweg -
Regelquerschnitt



Aufbau gem. DWA-A 904-1, RLW 2016,
Bild 3.4, Beanspruchung mittel
5 cm ungebundene Deckschicht
30 cm Tragschicht aus Schotter
35 cm Gesamtaufbau

mind. 15 cm Bodenaustausch

WW Coburger Feldzufahrt
Erschließung Kleingärten Nord inkl.
Wendekreis
- Feldweg/Wirtschaftsweg -
Regelquerschnitt



Aufbau gem. DWA-A 904-1, RLW 2016,
Bild 3.4, Beanspruchung mittel
5 cm ungebundene Deckschicht
30 cm Tragschicht aus Schotter
35 cm Gesamtaufbau

mind. 15 cm Bodenaustausch