

1
WE/WAdiff 120-33.00
DA
D-2-D

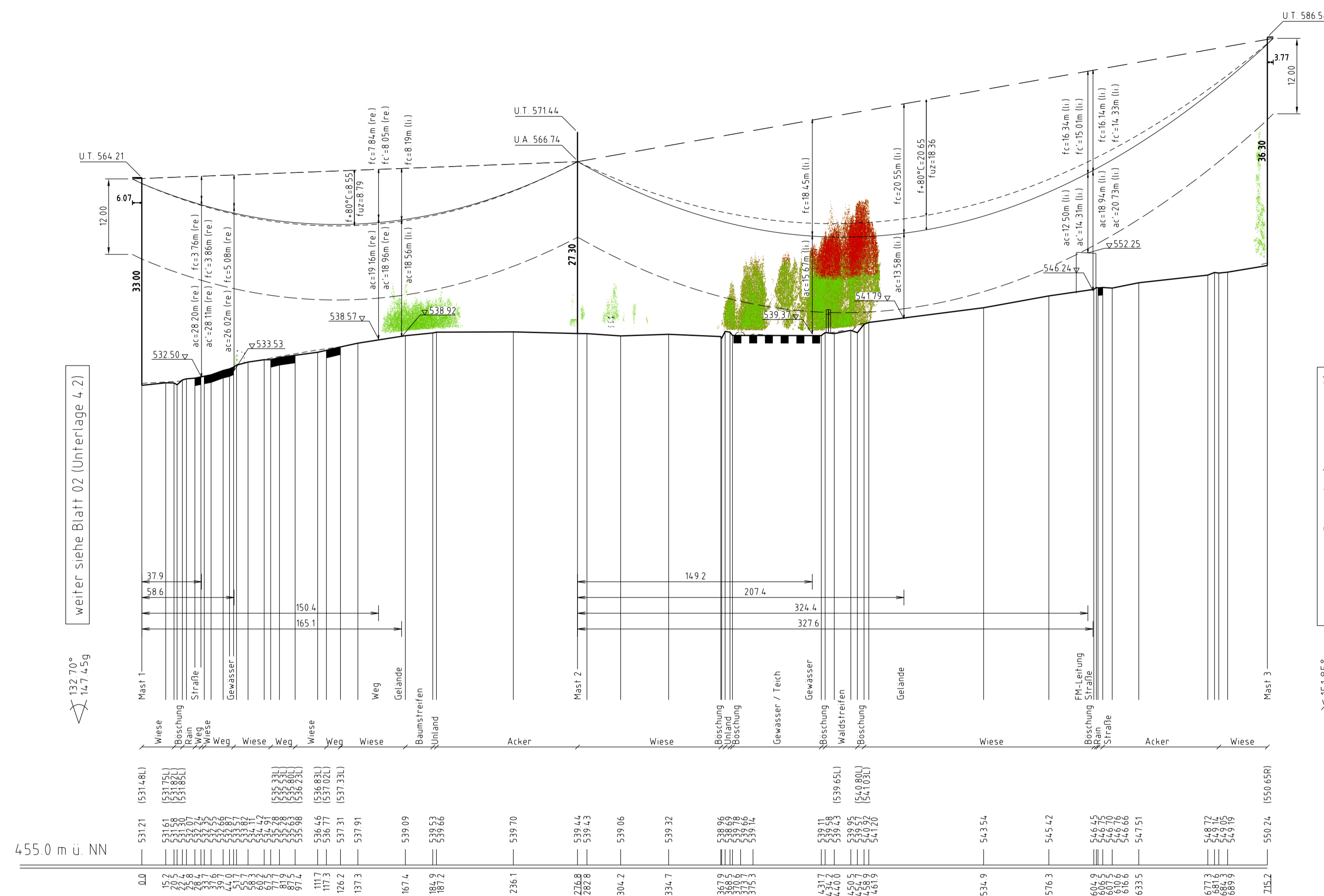
[282.90]
- 276.83 -
[270.76]

2
T1-32.00
VQ
D-2-D

[442.10]
- 438.33 -
[434.56]

3
WA14.0-36.00
DA
D-2-D
SF
Phasentausch

(5.1)



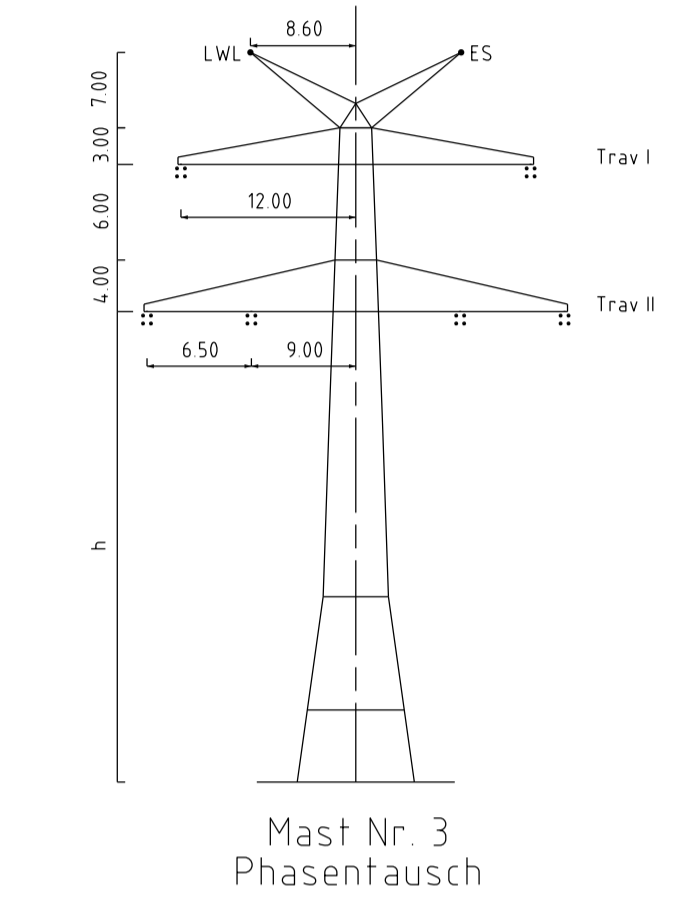
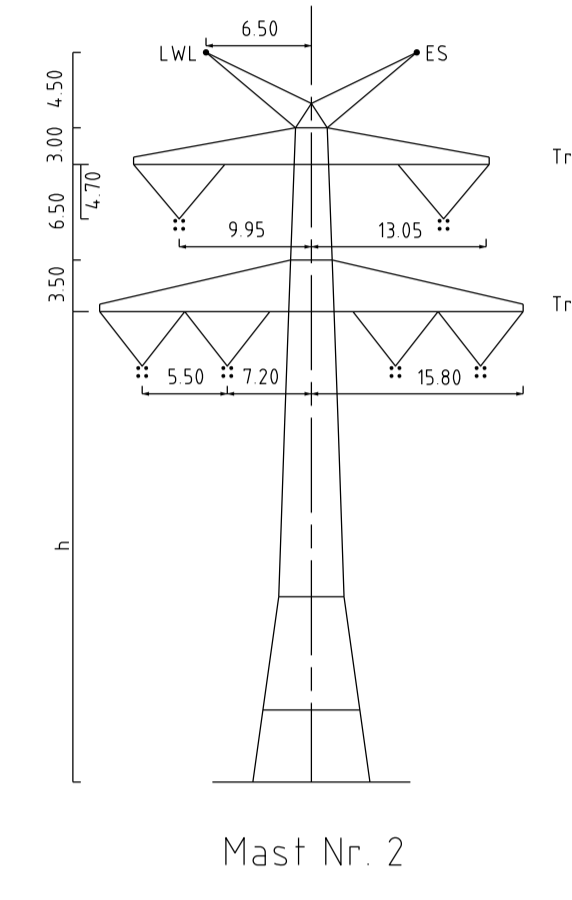
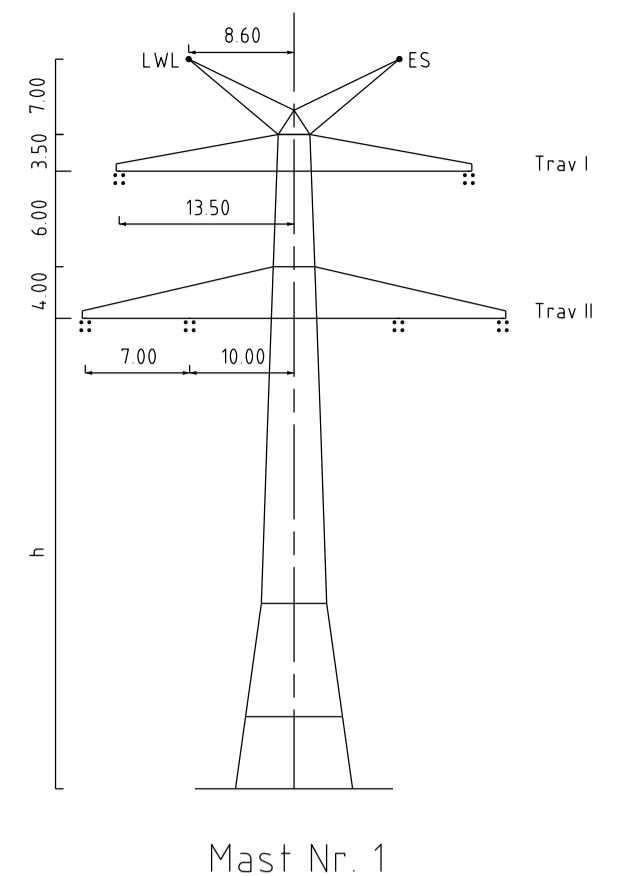
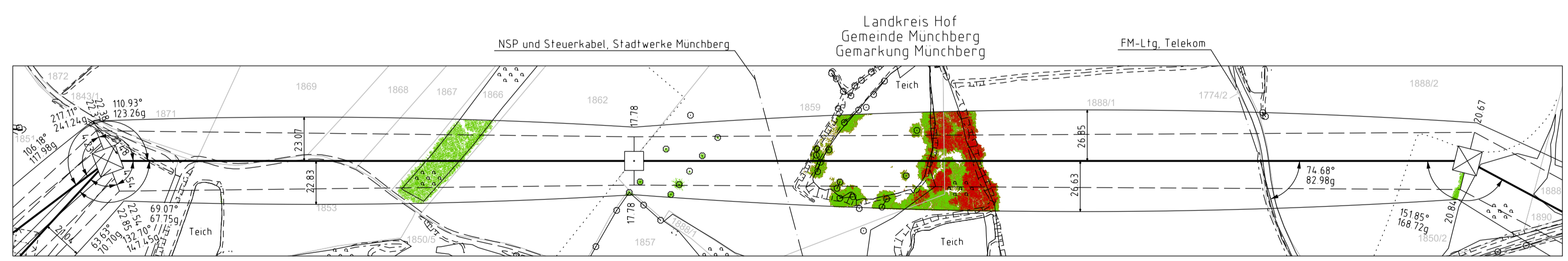
weiter siehe Blatt 02 (Unterlage 4.2)

weiter siehe Blatt 04 (Unterlage 4.2)

122.70°
147.45g

151.85°
168.72g

455.0 m ü. NN



Vegetation dichter als 5.00m am Leiterseil
 Vegetation innerhalb des Schutzbereiches



Unterlage 4.2
Blatt 03/40
4.4

380/110-kV-Leitung
UW Mechenreuth - Reg.-Bezirksgrenze
Oberfranken/Oberpfalz
Ltg.Nr. B160
Längenprofil

Mast Nr. 1 - Mast Nr. 3
1. Deckblatt

Maßstab der Längen 1: 2000
der Höhen 1: 500

DIN VDE-Bestimmung	: DIN VDE 0210/ DIN EN 50341-2-4, 04/2016 (Eiszone 2, Windzone 1)
Masttyp	: D-2-D
Beseilung	: 2x3x4 565-ALV72-ST1A, MZS=46.0N/mm² (380-kV)
Leiterseil	: 1x122-ALV71-ST1A, dHgl bei 10°C, MZS=67.8N/mm², Vogelschutzarmatur je 25m, um 12.5m versetzt
Erdschl	: 1x1 OPGW-DSBB 1x8 SMF 122-AL3/61-A20SA-13.4), dHgl bei 10°C, MZS=61.3N/mm², Vogelschutzarmatur je 25m
Luftkabel/sonstige Belegung	: 1x1 OPGW-DSBB 1x8 SMF 122-AL3/61-A20SA-13.4), dHgl bei 10°C, MZS=61.3N/mm², Vogelschutzarmatur je 25m
Kettenlänge	: DA=6.50m (3277N) (380-kV), VQ=4.70m (1913N) (380-kV)
Seitliche Überhöhung	: 17.00 m rechts ----- oder links ----- aufgenommen

Planfeststellungsunterlage

Aufgestellt 15.03.2019

Bayreuth, Tennet TSO GmbH

iv. d. Hand v. i.A.

Maßstab 1:2000/500 Einheit Meter

imp imp GmbH
Lise-Meiner-StraÙe 8
89081 Ulm

Datum Name
24.08.2018 Pfeilfer
14.12.2018 Dißel
Norm DIN EN 50341-2-4, 04/2016
Fachbereich TL

Dienstsigel / Unterschrift

Planfeststellungsbehörde

Planfestgestellt mit Beschluss der Regierung von Oberfranken vom 24.07.2023, Az. 22-3322-6/18 Bayreuth, 24.07.2023

gez. Fremdeinlagen sind nach Vollständigkeit der Gebäudefeststellungen nicht zulässig.

A 1 Deckblatt 29.04.2022 MF

Zust Änderung Datum Name Urspr.

