

3
WA140-36.00
DA
D-2-D
SF
Phasentausch

[4.41.15]
- 4.37.38 -
[4.33.61]

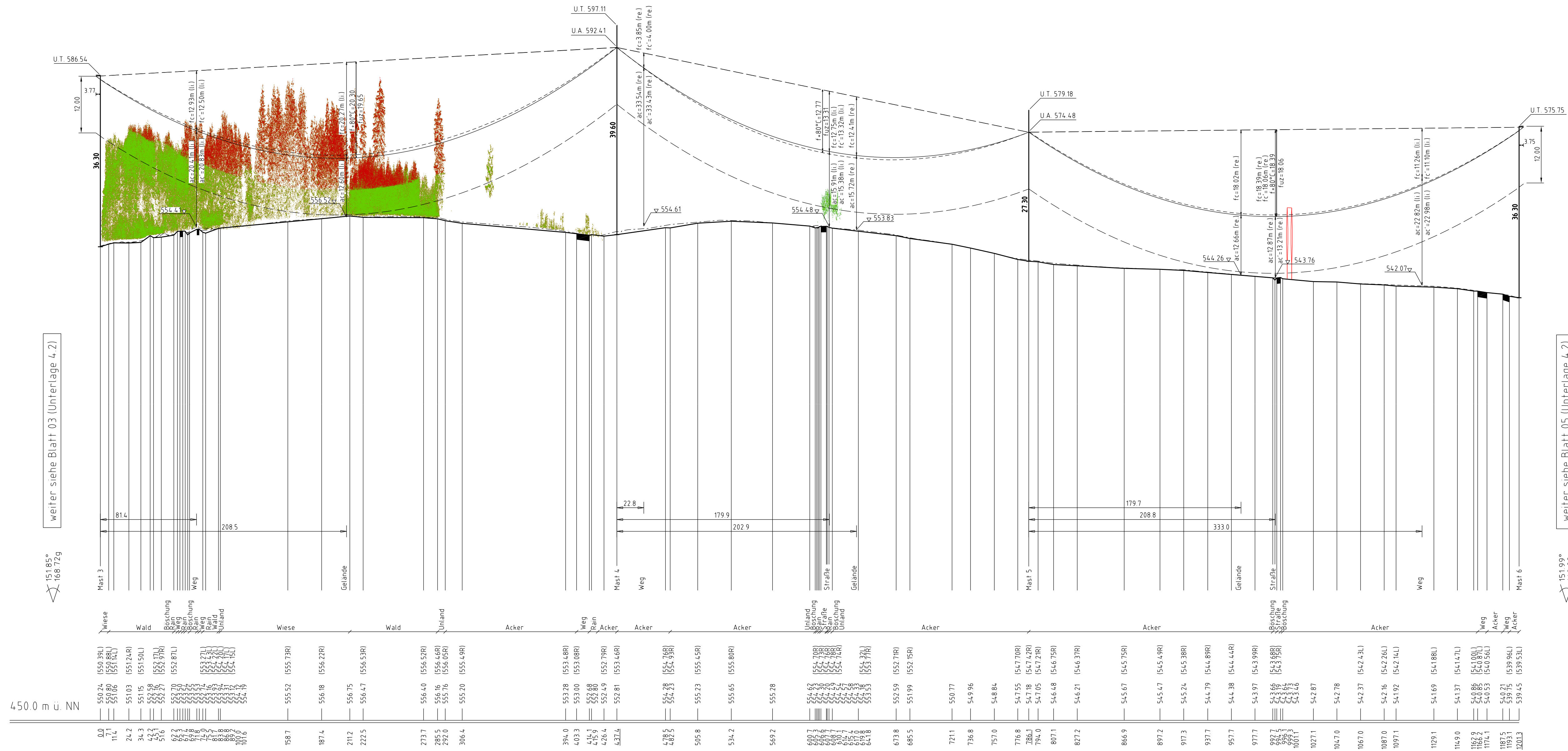
4
T1-44.00
VQ
D-2-D
SF

- 348.74 -

5
T1-32.00
VQ
D-2-D

[4.11.39]
- 4.15.14 -
[4.18.89]

6
WA140-36.00
DA
D-2-D
SF

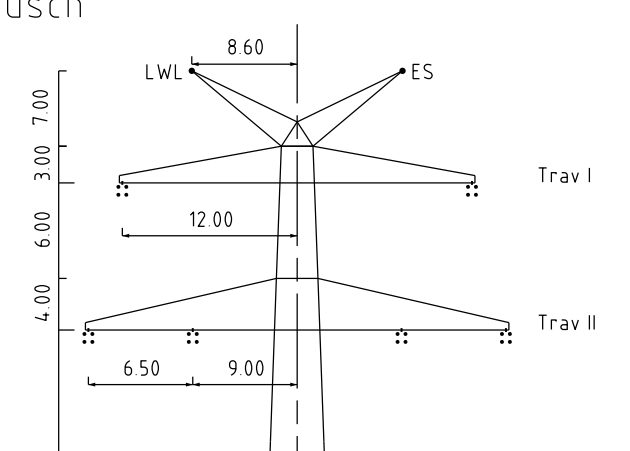
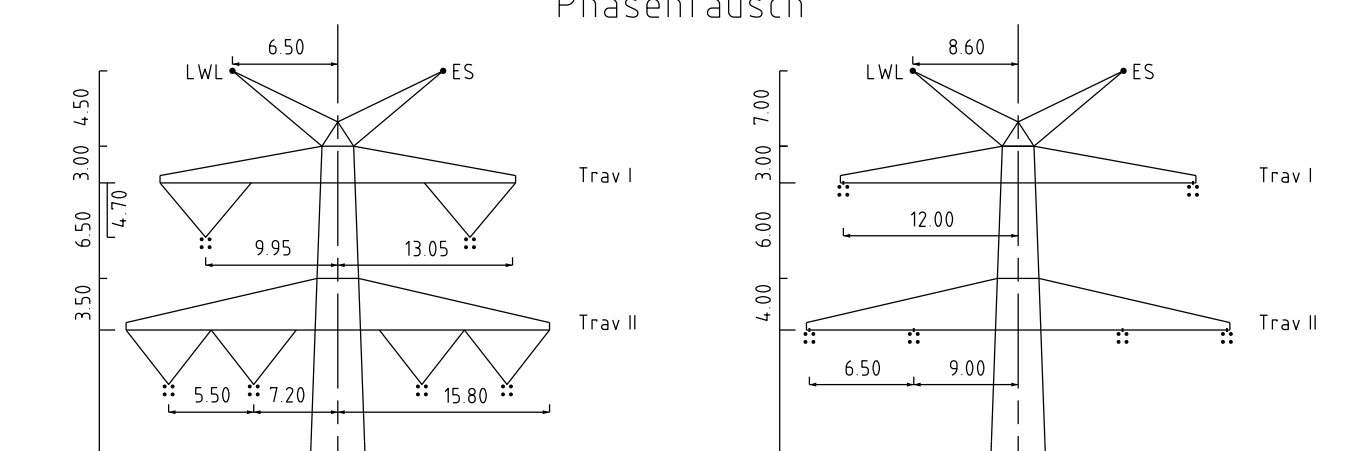
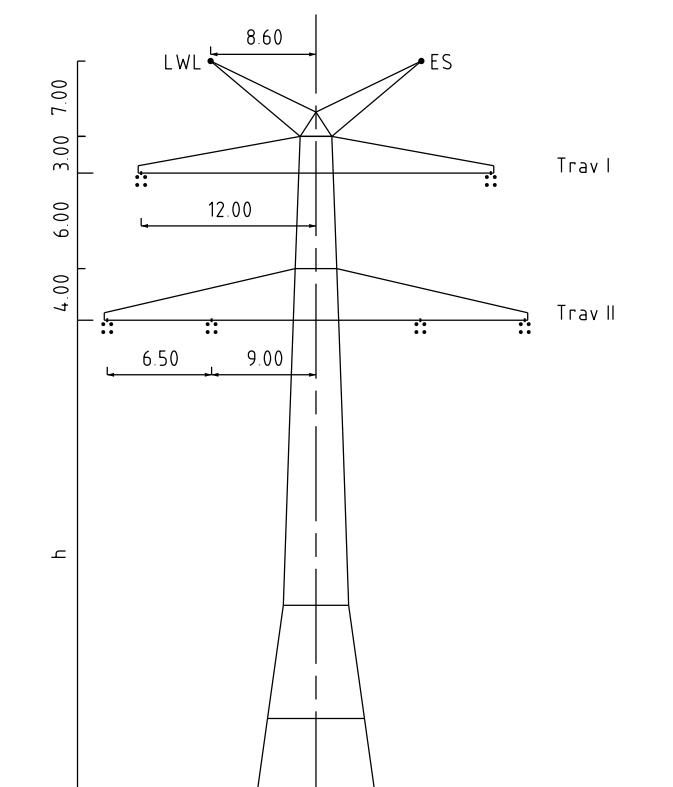


weiter siehe Blatt 03 (Unterlage 4.2)

51°05' 48 72g

weiter siehe Blatt 05 (Unterlage 4.2)

51°09' 00 88g



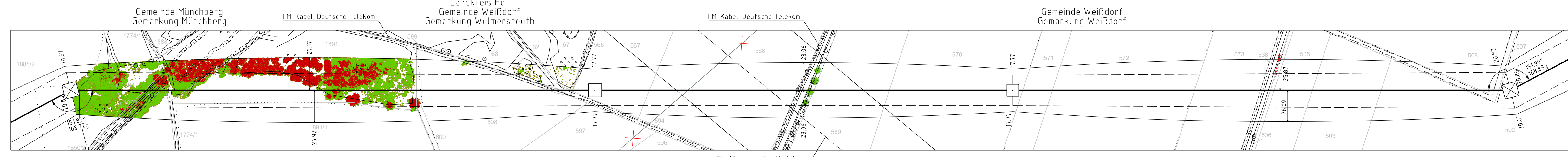
Vegetation dichter als 500m an Leitersel
Vegetation innerhalb des Schutzbereiches



380/110-kV-Leitung
UW Mechnleureth - Reg.-Bezirksgrenze
Oberfranken/Oberpfalz
Ltg.Nr. B160
Längenprofil

Mast Nr. 3 - Mast Nr. 6
1. Deckblatt

der Längen 1 : 2000
der Höhen 1 : 500



DIN VDE-Bestimmung	: DIN VDE 0210 / DIN EN 50341-2-4: 04/2016 (Eiszene 2, Windzone II)
Masttyp	: D-2-D
Beseilung Leitersel	: 2x3x4 S65-AL 17/2-ST1A, MZS=46.0N/mm² (180-kV)
Erdsel	: 1x102-AL 17/1-ST1A, dghl. bei 10°C, MZS=61.1N/mm², Vogelschutzarmatur je 25m, bei 15°C bei 61.2°C
Luftkabel/sonstige Belegung	: 1x10PGW-DSBB 1x48 SFP 102-AL 17/1-A20SA-13.4I, dghl. bei 10°C, MZS=61.1N/mm², Vogelschutzarmatur je 25m
Kettenlänge	: DA=4.50m 13227N 1380-kV, VQ=4.70m 1912N 1380-kV
Selbsterhöhung	: 16.00 m rechts ----- oder links ----- aufgenommen

Planfeststellungsunterlage

Aufgestellt: 15.03.2019
Bayreuth: Tenet TSD GmbH
v. *Roma* *Recht* *W* *A* *G. H*

Satzungsgemäß ausgelegt in der Zeit vom _____ bis _____
Ziel und Ort der Auslegung sind vor Auslegung öffentlich bekannt gemacht worden.
Gemeinde: _____

Maßstab 1:2000/500 Einheit Meter

Imp *Imp*
Imp GmbH
Lise-Merkur-Straße 8
91091 Lohr

Datum: _____
Name: _____
Bearth: 24.08.2018 Pfaffner
Gepr: 14.12.2018 Dödel
Norm: DIN EN 50341-2-4: 04/2016
Fachbereich: TL

Planfeststellungsbehörde
Planfestgestellt mit Beschluss der Regierung von Oberfranken vom 24.07.2023, Az. 22-3322-6/18
Bayreuth, 24.07.2023

gez. *Schneid*
Freidienungen sind nach *Schneid* steht keine Gewähr auf Lager Vollst. *Schneid*
Oberregierungsrat
Gefahrenstellen: Bayerische Verkehrsverwaltung

Unterlage 4.2
Blatt 04/40
44