

6
WA14.0-36.00
DA
D-2-D
SF

[381.45]
- 385.20 -
[388.95]

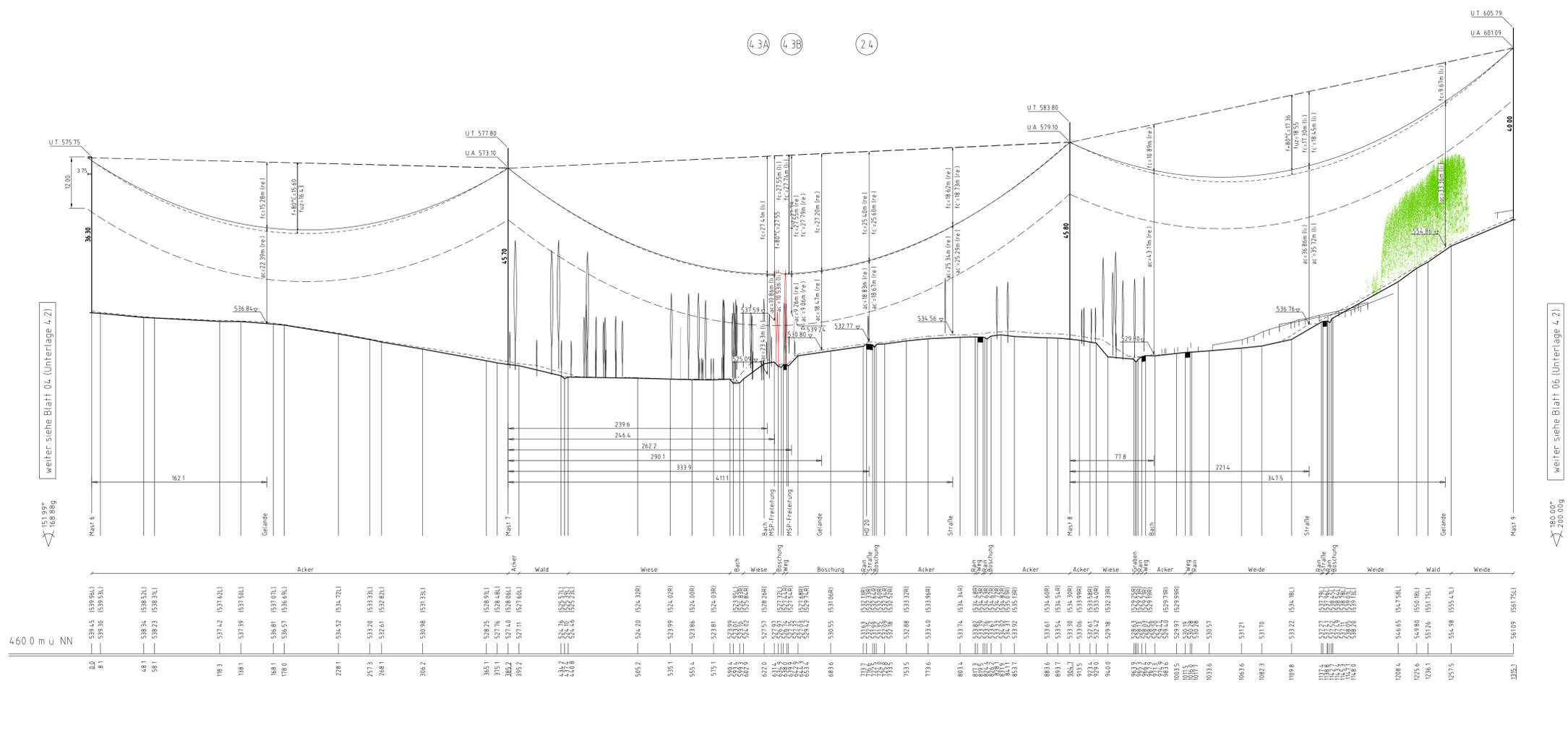
7
T2-50.00
VQ
D-2-D
SF

- 519.54 -

8
T1-50.00
VQ
D-2-D
SF

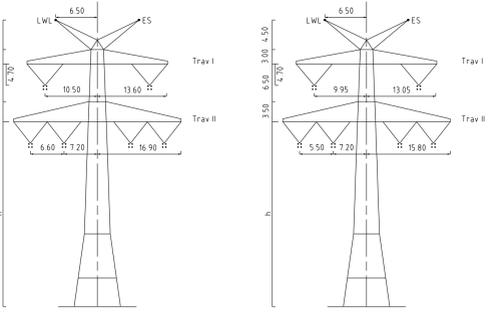
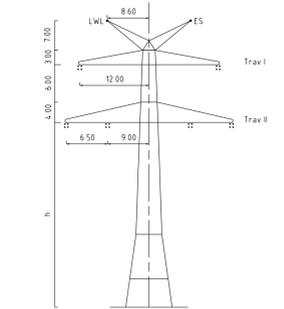
- 410.35 -

9
T2-44.00
VQ
D-2-D
SF



weiter siehe Blatt 04 (Unterlage 4.2)

weiter siehe Blatt 06 (Unterlage 4.2)



Vegetation dichter als 500m an Leitersel
Vegetation innerhalb des Schutzbereiches

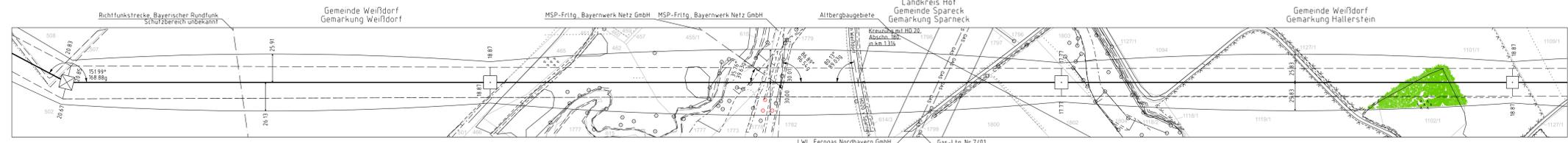
Unterlage 2
Blatt 05/40
44

Tennet
Taking power further

380/110-kV-Leitung
UW Mechnenreuth - Reg.-Bezirksgrenze
Oberfranken/Oberpfalz
Ltg.Nr. B160
Längenprofil

Mast Nr. 6 - Mast Nr. 9
1. Deckblatt
der Längen 1 : 2000
der Höhen 1 : 500

DIN VDE-Bestimmung	: DIN VDE 0210 / DIN EN 50341-2-4: 04/2016 (Erszene 2, Windzone II)
Masttyp	: D-2-D
Beseilung	: 2x3x565-AL7/72-ST1A, MZS<=46.0N/mm² (380-kV)
Leitersel	: 1x112-AL7/71-ST1A, dchl. bei 10°C, MZS<=61.2N/mm², Vogelschutzarmatur je 25m, von 12.5m vor- bis 12.5m nachher
Erdsel	: 1x10PGW-DSBB 1x48 SFP 1122-AL3/61-A205A-13.41 dchl. bei 10°C, MZS<=62.2N/mm², Vogelschutzarmatur je 25m
Luftkabel/ sonstige Belegung	: 0A<=50m 1122TNI 1380-kV, VQ<=70m 1191TNI 1380-kV
Kettenlänge	: 16.00 m rechts oder links aufgenommen
Seitliche Überhöhung	: 16.00 m rechts oder links aufgenommen



Planfeststellungsunterlage

Aufgestellt: 15.03.2019
Bayreuth, Tennet TSO GmbH
v. *Boris Albrecht* i.A. *G. Hübner*

Satzungsgemäß ausgelegt in der Zeit vom 15.03.2019 bis ...
Ziel und Ort der Auslegung sind vor Auslegung öffentlich bekannt gemacht worden.
Gemeinde: ...

Maßstab 1:2000/500 Entfert. Meter

Imp: Ing. Grottel, Lise-Meitner-Straße 8, 91000 Lohr
Baujahr: 24.08.2018, Pfaffrater
Gepr.: 14.12.2018, DOfel
Norm: DIN EN 50341-2-4: 04/2016
Fachbereich: TL

Planfeststellungsbehörde
Planfestgestellt mit Beschluss der Regierung von Oberfranken vom 24.07.2023, Az. 22-3322-6/18
Bayreuth, 24.07.2023

gez. *Schneider*
Freundlicherweise sind nach ...
steht keine Gewähr auf Lager ...
Oberregierungsrat
Gleichzeitige: Bayerische Verneuerung...