

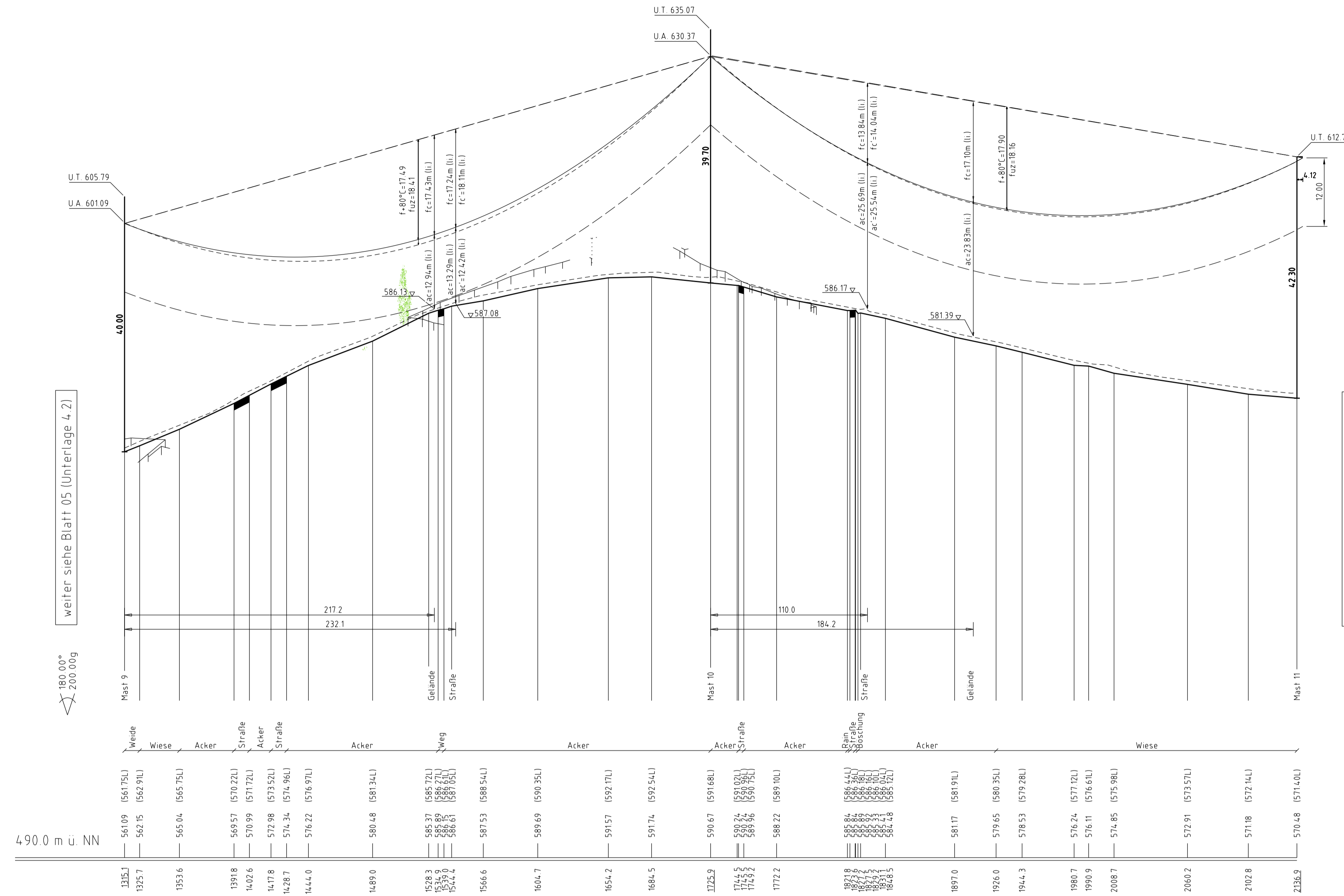
9
T2-44.00
VQ
D-2-D
SF

- 410.79 -

10
T1-44.00
VQ
D-2-D
SF

[406.90]
- 411.01 -
[415.13]

11
WA140-42.00
DA
D-2-D
SF

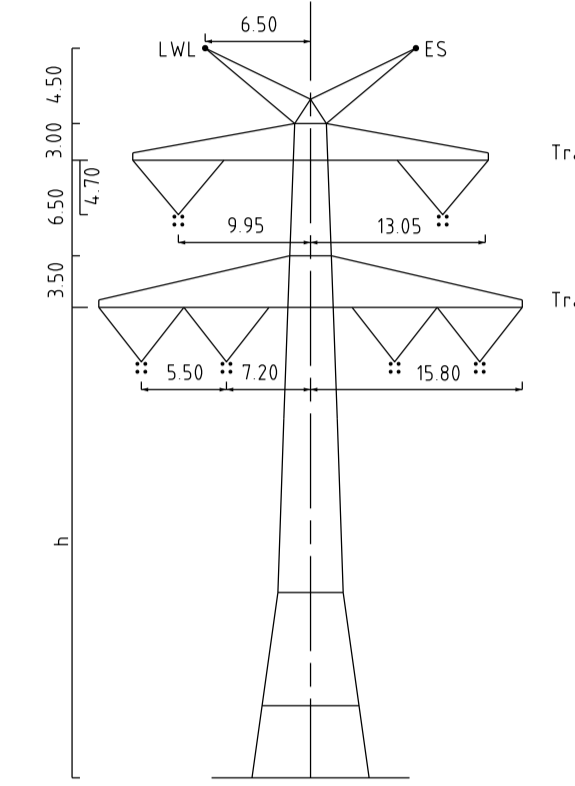
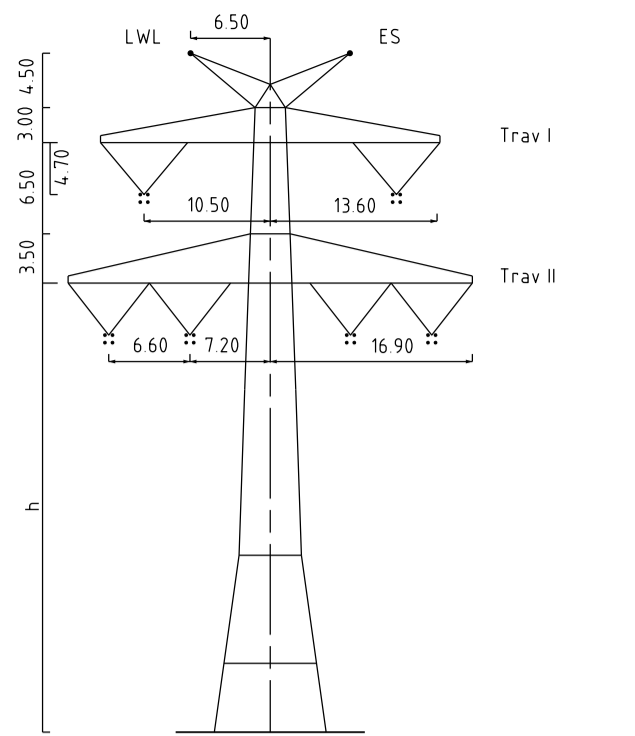


weiter siehe Blatt 05 (Unterlage 4.2)

weiter siehe Blatt 07 (Unterlage 4.2)

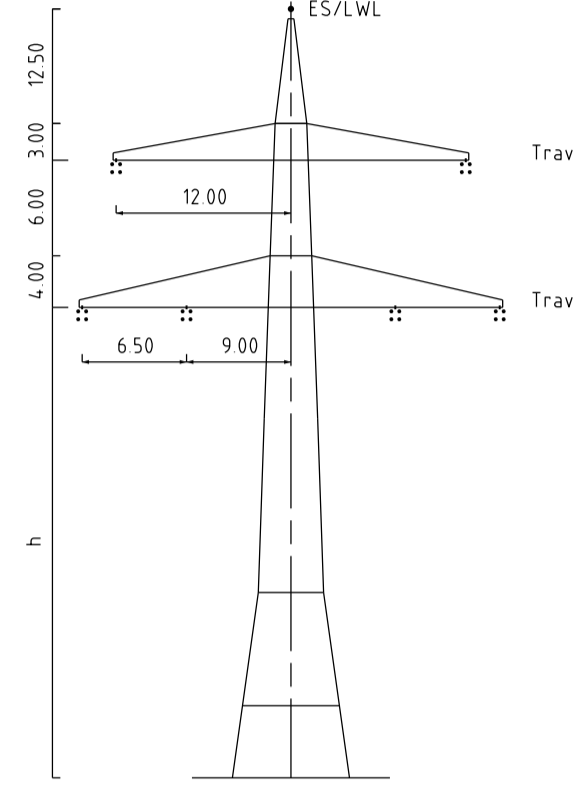
180.00°
200.00g

149.20°
165.78g



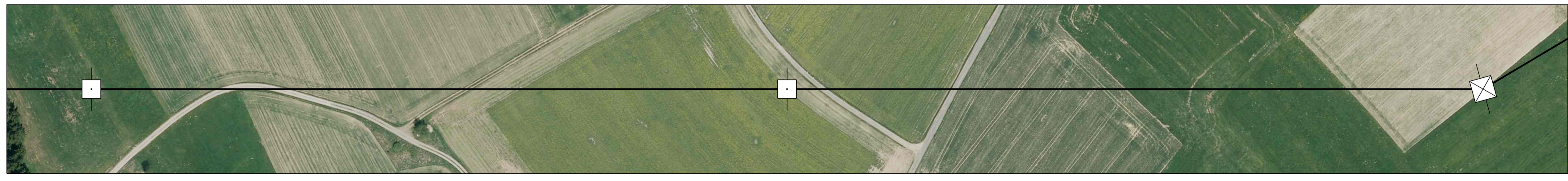
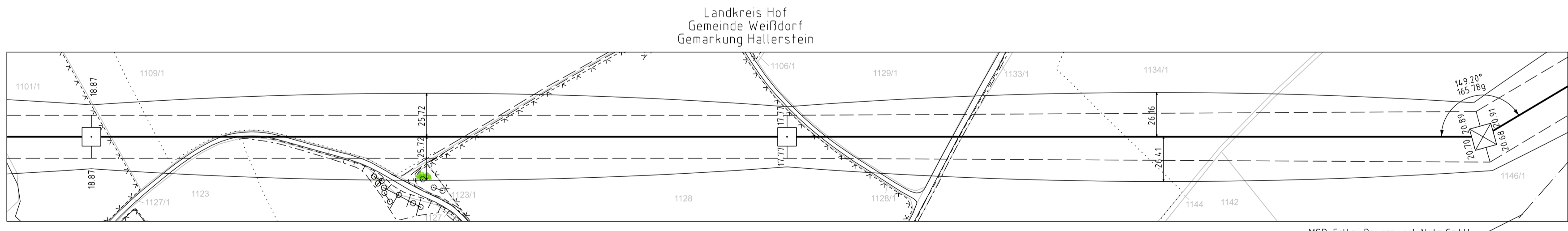
Mast Nr. 10

Mast Nr. 9



Mast Nr. 11

Vegetation dichter als 5.00m am Leiterseil
Vegetation innerhalb des Schutzbereiches



Unterlage 4.2
Blatt 06/40
4.4

380/110-kV-Leitung UW Mechenreuth - Reg.-Bezirksgrenze Oberfranken/Oberpfalz Ltg.Nr. B160 Längenprofil

Mast Nr. 9 - Mast Nr. 11

1. Deckblatt

der Längen 1: 2000
der Höhen 1: 500

DIN VDE-Bestimmung	: DIN VDE 0210/ DIN EN 50341-2-4, 04/2016 (Eiszone 2, Windzone 1)
Masttyp	: D-2-D
Beseilung	: 2x3x4 565-ALV72-ST1A, MZS=46.0N/mm² (380-kV)
Leiterseil	: 1x122-ALV71-ST1A, dHgl. bei 10°C, MZS=67.2N/mm², Vogelschutzarmatur je 25m, um 12.5m versetzt
Erdschl.	: 1x1 OPGW-DSBB 1x48 SMF 122-AL3/61-A20SA-13.4, dHgl. bei 10°C, MZS=62.2N/mm², Vogelschutzarmatur je 25m
Kettenlänge	: DA=6.50m (3227N) (380-kV), VQ=4.70m (1913N) (380-kV)
Seitliche Überhöhung	: 14.00 m rechts oder links aufgenommen

Planfeststellungsunterlage

Aufgestellt: 15.03.2019
Bayreuth, TenneT TSO GmbH

Maßstab: 1:2000/500 Einheit Meter

Imp: imp GmbH, Lise-Meiner-Str. 8, 91081 Ulm

Dienststempel / Unterschrift

Planfeststellungsbehörde

Planfestgestellt mit Beschluss der Regierung von Oberfranken vom 24.07.2023, Az. 22-3322-6/18 Bayreuth, 24.07.2023

gez. Fremdeintragungen sind nach Schnellbescheid keine Gewähr auf Leistung Vollst. Oberregierungsrat

Stempel: BAYERN, VERKEHR