

48
WA120-24.00
DA
D-2-D

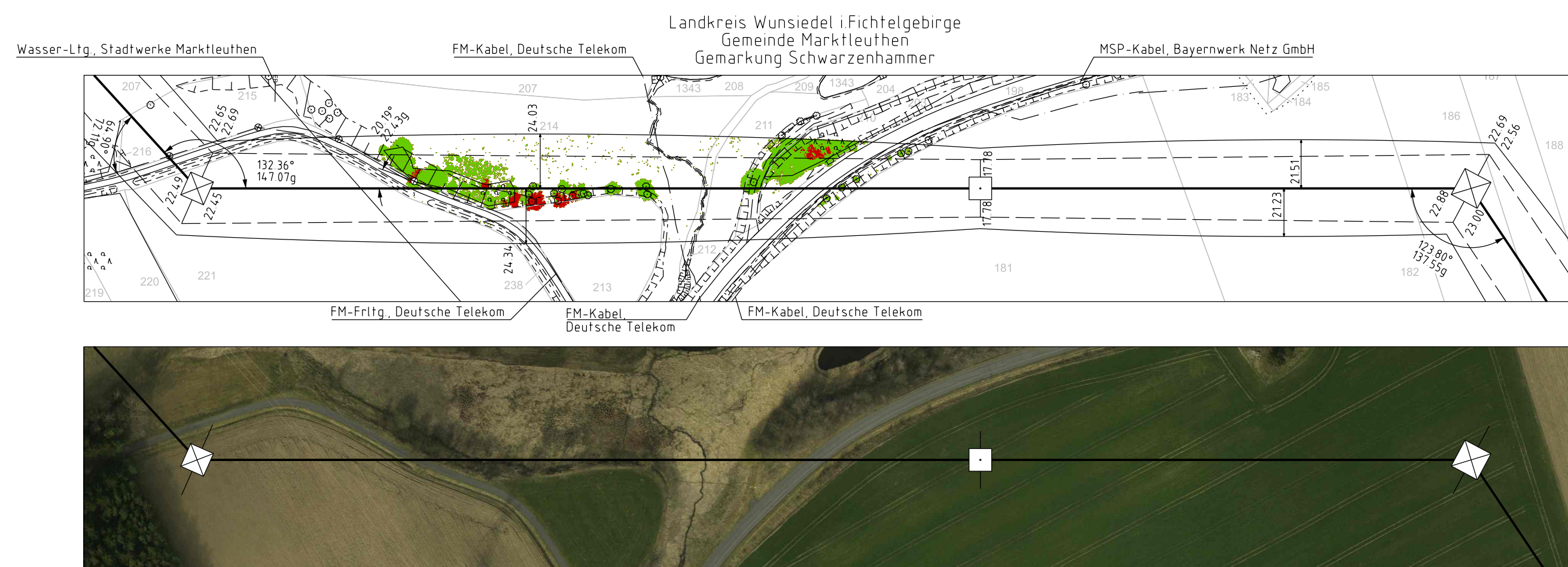
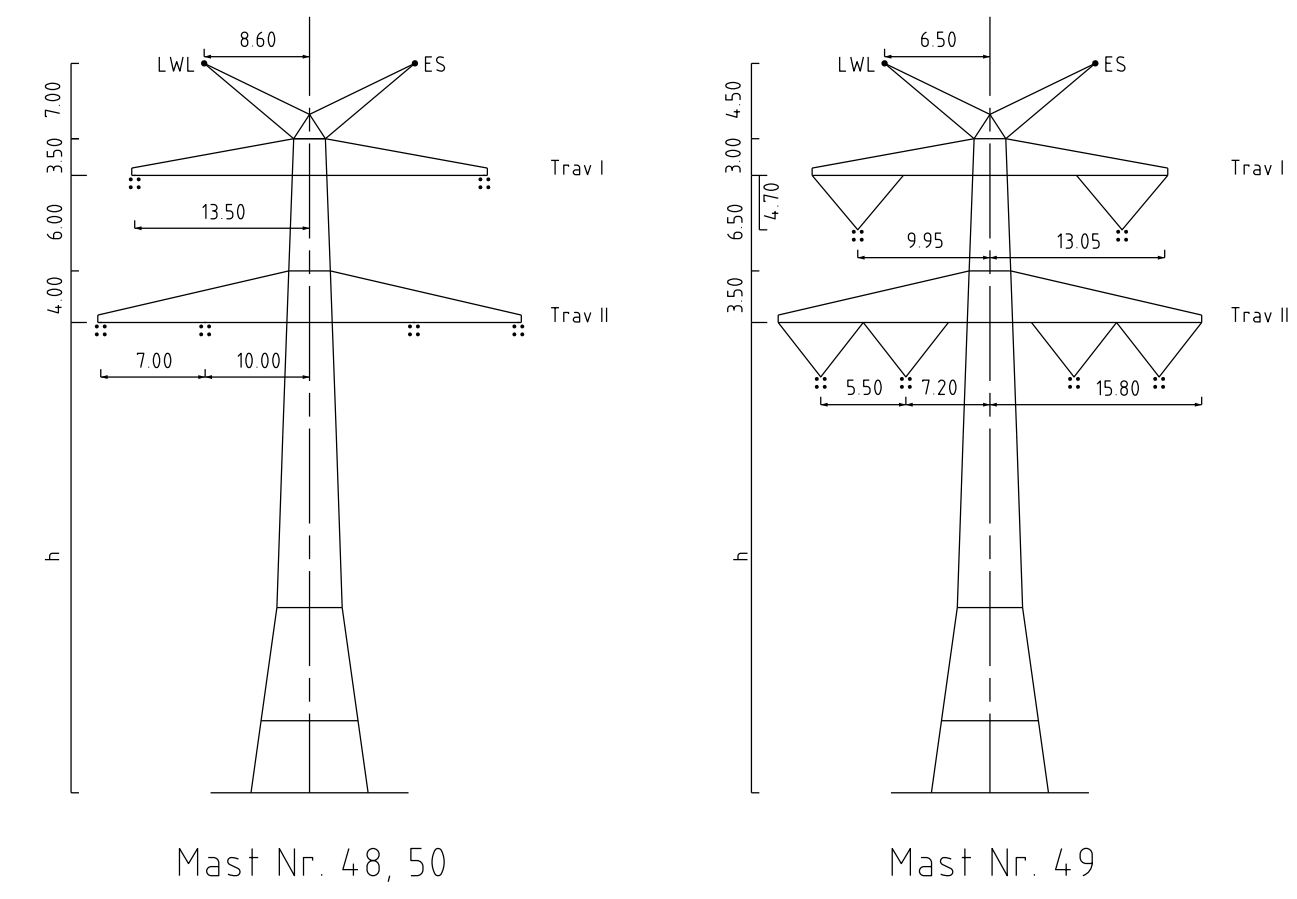
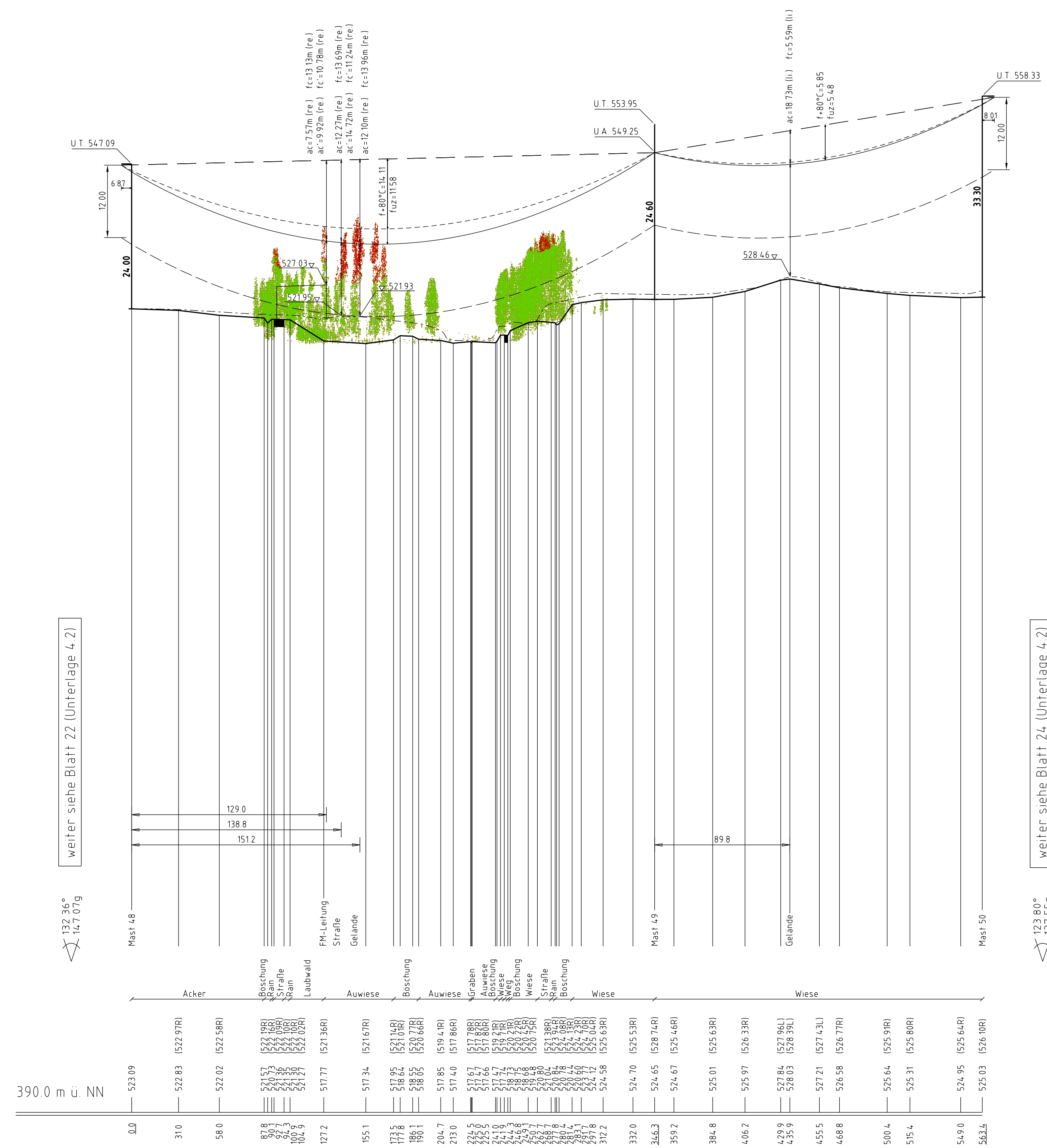
[339.48]
- 346.34 -
[353.21]

49
T1-29.00
VQ
D-2-D
SF

[225.02]
- 217.01 -
[209.00]

50
WA120-33.00
DA
D-2-D
SF

5.1B



Unterlage 4.2
Blatt 23/40
44

Tennet

Taking power further

380/110-kV-Leitung UW Mechlenreuth - Reg.-Bezirksgrenze Oberfranken/Oberpfalz Ltg.Nr. B160 Längenprofil

Mast Nr. 48 - Mast Nr. 50
1. Deckblatt

Maßstab der Längen 1:2000
der Höhen 1:500

DIN VDE-Bestimmung	DIN VDE 0210 / DIN EN 50341-2-4, 04/2016 (Eizone 2, Windzone II)
Masttyp	D-2-D
Beseilung	
Leitersel	2x3xLS 565-AL1/172-ST1A, MZS-66,0N/mm ² (380-kV) 1x112-AL1/171-ST1A, dngl. bei 10°C, MZS-67,4N/mm ² , Vegetationsarmatur je 25m, um 12,5m versetzt
Erdseil	1x1 OPGW-D588 1x6,8 SFE 1122-AL3/65-A205A-13,4L dngl. bei 10°C, MZS-61,4N/mm ² , Vegetationsarmatur je 25m
Lufkabel/ sonstige Belegung	
Kettlänge	0A+5,50m (1227N) (380-kV), VO+5,70m (1918N) (110-kV)
Seitliche Überhöhung	17,00 m rechts oder links aufgenommen

Aufgestellt: 29.04.2022
Bayreuth, Tennet TSO GmbH

Satzungsgemäß ausgegeben in der Zeit vom bis

Ziel und Ort der Auslegung sind vor Auslegung ersichtlich bekannt gemacht worden

Gemeinde:

Diensttagel / Unterschrift

Planfeststellungsbehörde
Planfestgestellt mit Beschluss der Regierung von Oberfranken vom 24.07.2023, Az. 22-3322-6/18 Bayreuth, 24.07.2023

Gez. Schneider
Oberregierungsrat

Freundlicherweise nach
Gewähr auf Lager
Gebäude: Bayerische Verneuerungsgesellschaft