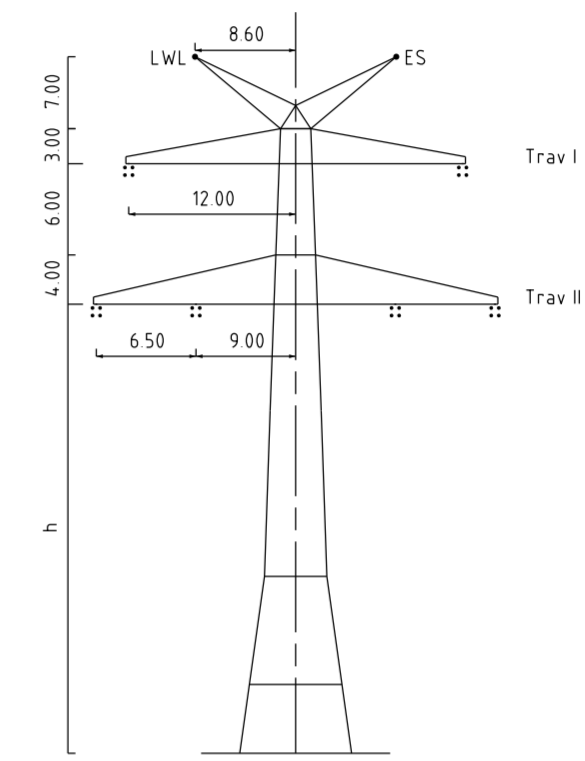
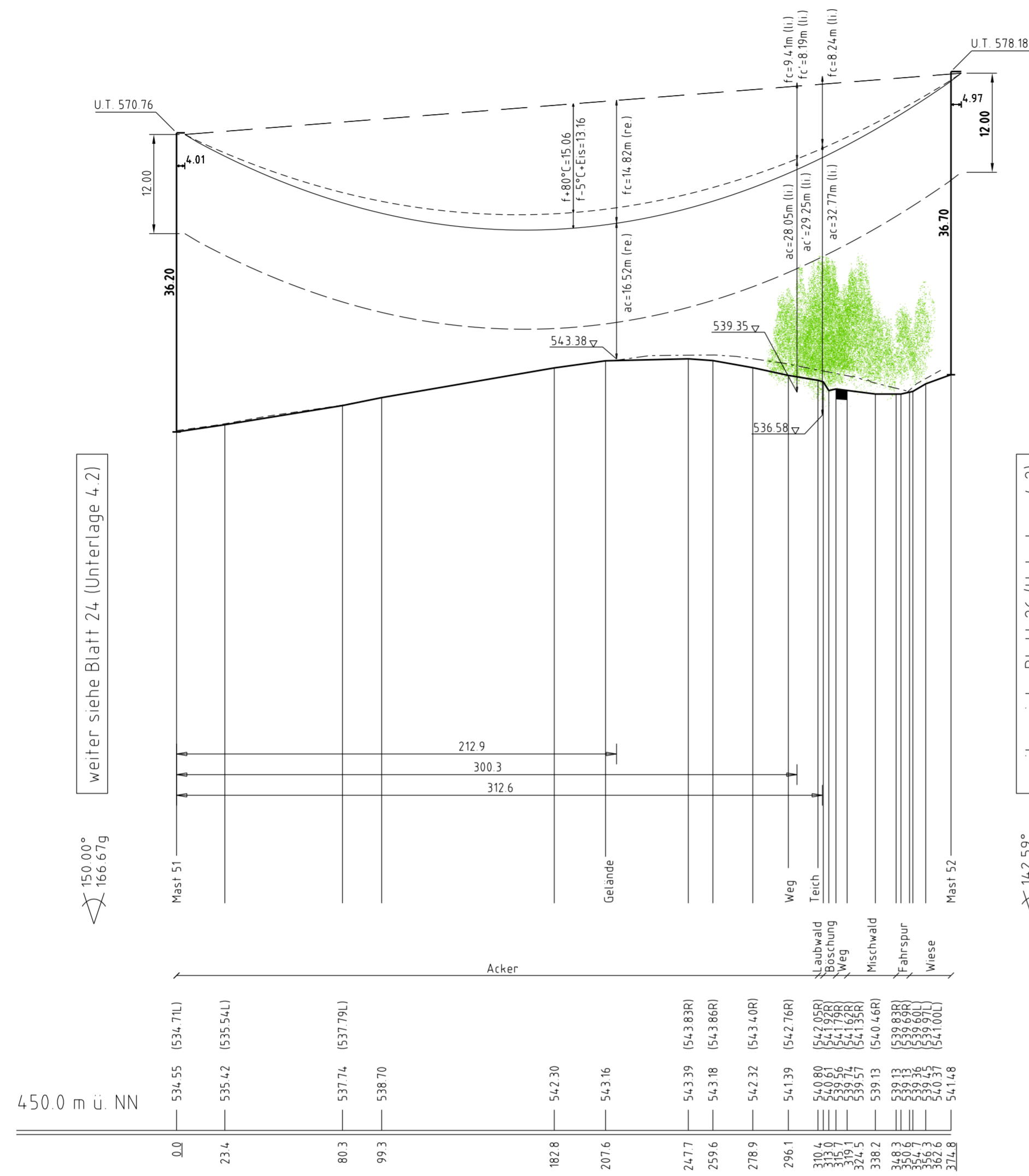


51  
WA140-36.00  
DA  
D-2-D  
SF

[373.86]  
- 374.82 -  
[375.78]

52  
WA140-36.00  
DA  
D-2-D  
SF



Mast Nr. 51-52

Vegetation dichter als 5.00m am Leiterseil

Vegetation innerhalb des Schutzbereiches



Unterlage 4.2  
Blatt 25/40  
44

380/110-kV-Leitung  
UW Mechlenreuth - Reg.-Bezirksgrenze  
Oberfranken/Oberpfalz  
Ltg.Nr. B160  
Längenprofil

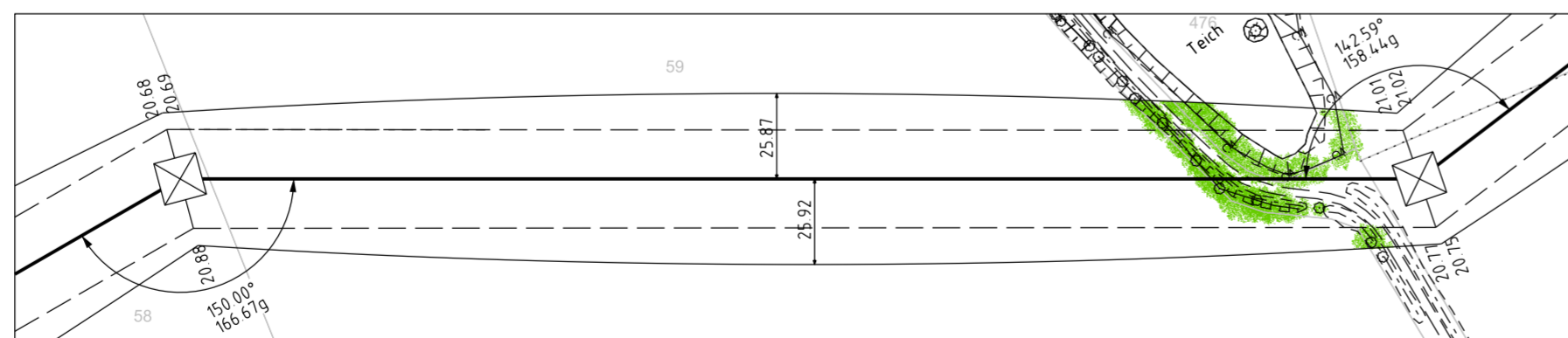
Mast Nr. 51 - Mast Nr. 52

1. Deckblatt

Maßstab der Längen 1: 2000  
der Höhen 1: 500

DIN VDE-Bestimmung	DIN VDE 0210/ DIN EN 50341 -2-4- 04/2016 (Eiszone 2, Windzone 1)
Masttyp	D-2-D
Beseilung	
Leiterseil	2x3x4-565-AL1/72-ST1A_MZS-4.60N/mm² (380-kV) 1x1122-AL1/71-ST1A, dhgl bei 10°C, MZS=67.0N/mm², Vogelschutzarmatur je 25m, um 12.5m versetzt
Erdseil	
Luftkabel/ sonstige Belegung	1x1 DPGW-DSBB 1x48 SMF (122-AL3/61-A20SA-13.4), dhgl bei 10°C, MZS=61.6N/mm², Vogelschutzarmatur je 25m
Kettenlänge	DA=6.50m (3277N) (380-kV)
Seitliche Überhöhung	15.50 m rechts ----- oder links ----- aufgenommen

Landkreis Wunsiedel i Fichtelgebirge  
Gemeinde Marktleuthen  
Gemarkung Schwarzenhammer



Planfeststellungsunterlage		Satzungsgemäß ausgelegen in der Zeit	
Aufgestellt	29.04.2022	vom	.....
Bayreuth,		bis	.....
Tennet TSO GmbH		Zeit und Ort der Auslegung sind vor Auslegung ortsüblich bekannt gemacht worden	
i.V. <i>Arno Schütz</i>		Gemeinde: .....	
i.A. <i>Christa</i>		Dienstsigel / Unterschrift .....	
Maßstab 1:2000/500 Einheit Meter		Planfeststellungsbehörde	
imp GmbH Lisa-Meitner-Straße 8 89081 Ulm		Planfestgestellt mit Beschluss der Regierung von Oberfranken vom 24.07.2023, Az. 22-3322-6/18 Bayreuth, 24.07.2023	
Datum Name		gez. <i>Schneider</i> Fremdleitungen sind nach Schneideregulierung	
Bearb. 07.03.2022 Frey		Fremdleitungen sind nach Schneideregulierung	
Gepr. 11.03.2022 Pfeiffer		Fremdleitungen sind nach Schneideregulierung	
Norm DIN EN 50341-2-4- 04/2016		Fremdleitungen sind nach Schneideregulierung	
Fachbereich TL		Fremdleitungen sind nach Schneideregulierung	
Tennet Taking power further		Fremdleitungen sind nach Schneideregulierung	
A 1 Deckblatt	29.04.2022 MF	Fremdleitungen sind nach Schneideregulierung	
Zust. Änderung	Datum Name Urspr.	Fremdleitungen sind nach Schneideregulierung	