

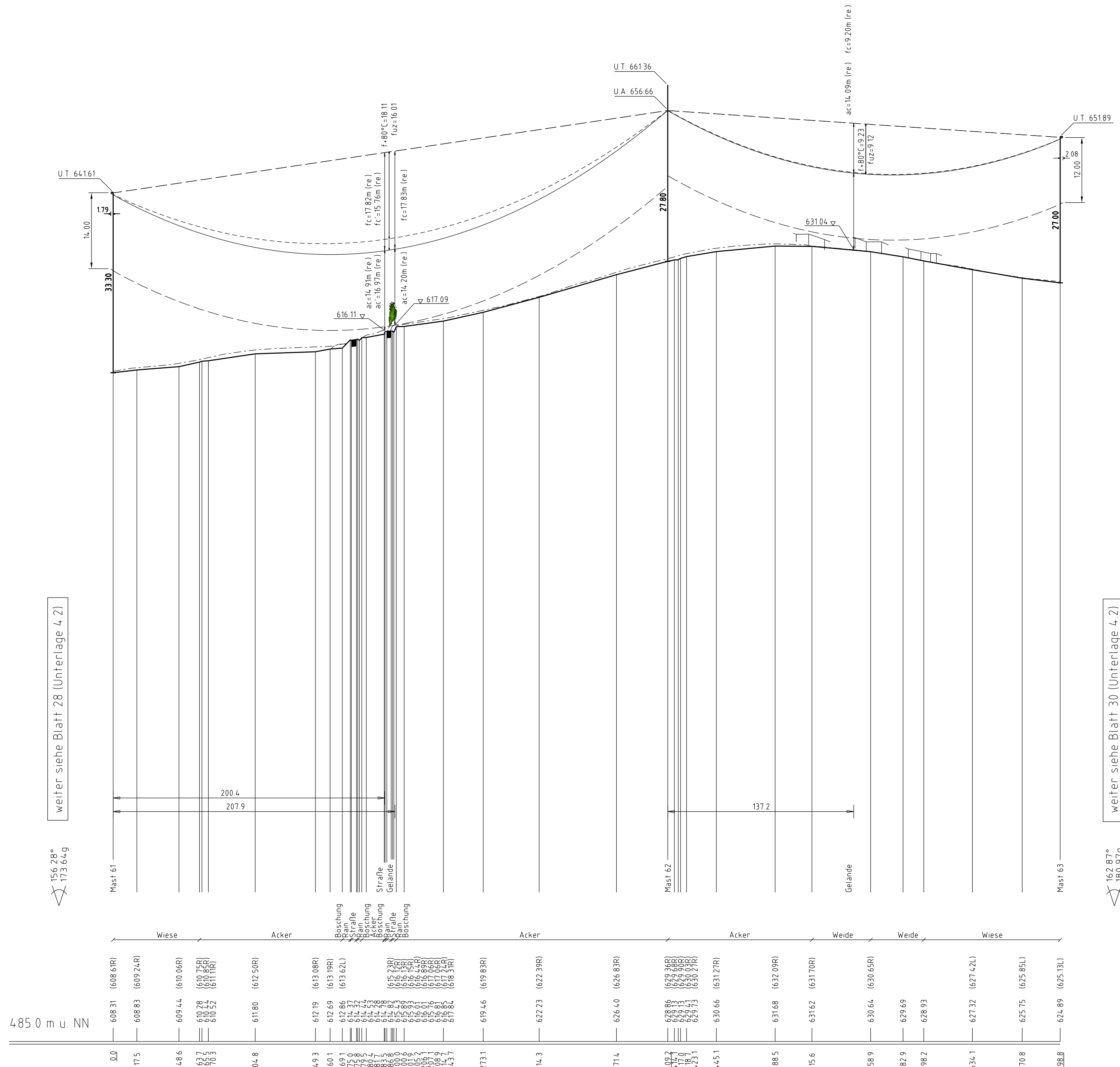
61
WA140-33.00
DA
D-2-T
SF

[41145]
- 40925 -
[40705]

62
T1-32.00
VQ
D-2-D
SF

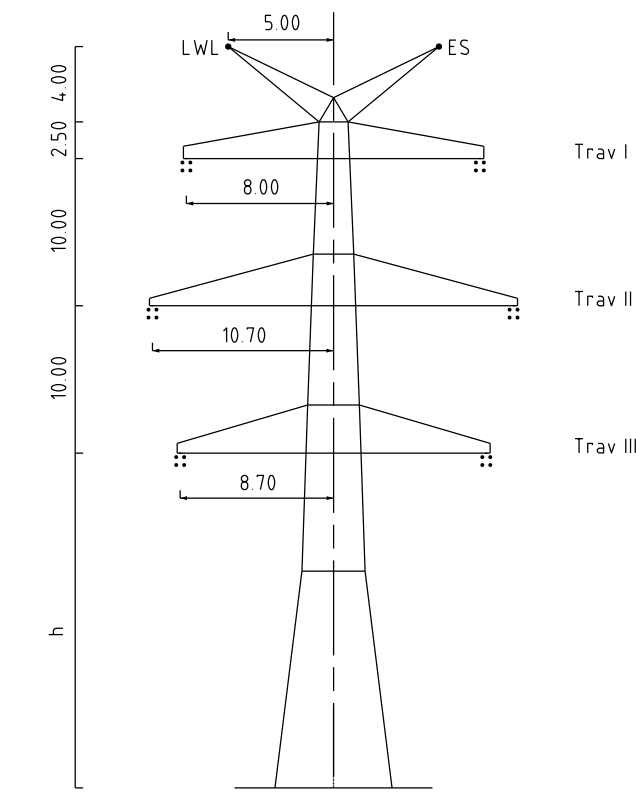
[28747]
- 28955 -
[29164]

63
WA160-27.00
DA
D-2-D

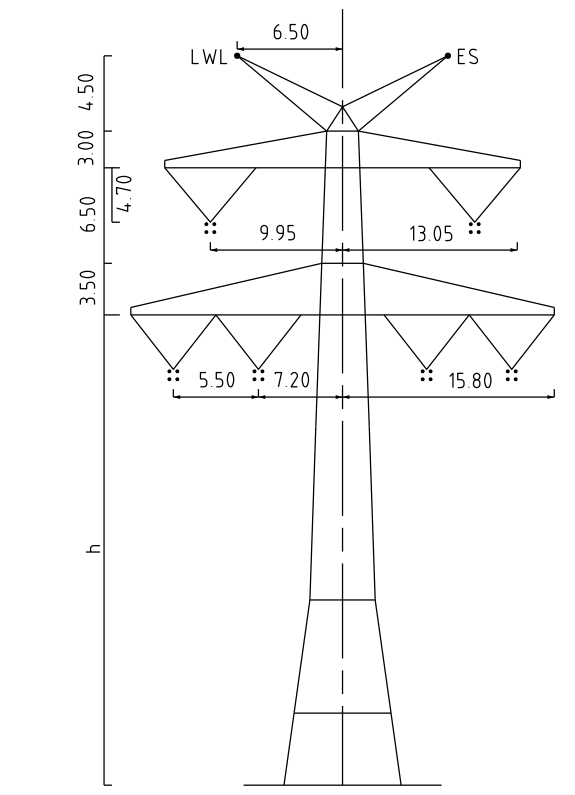


weitere siehe Blatt 28 (Unterlage 4.2)

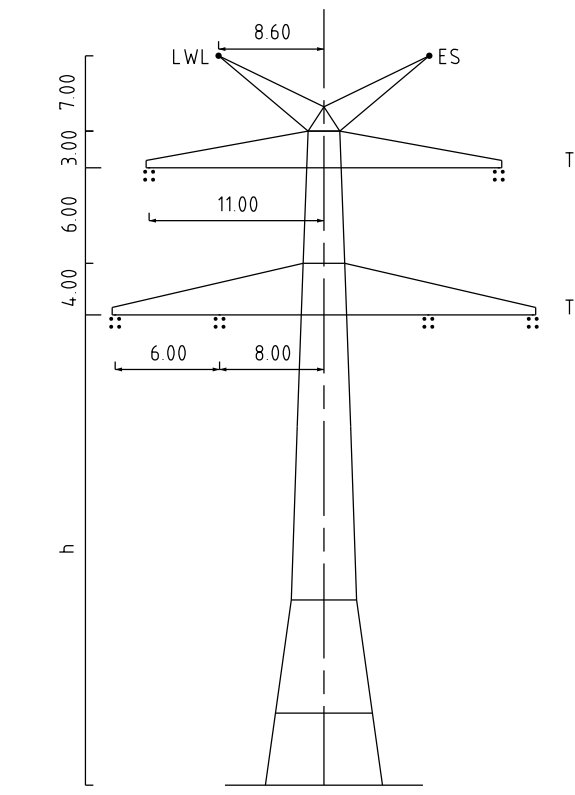
weitere siehe Blatt 30 (Unterlage 4.2)



Mast Nr. 61

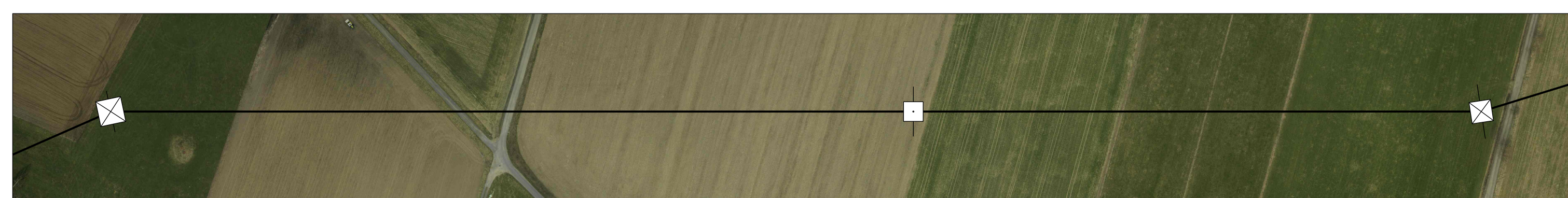
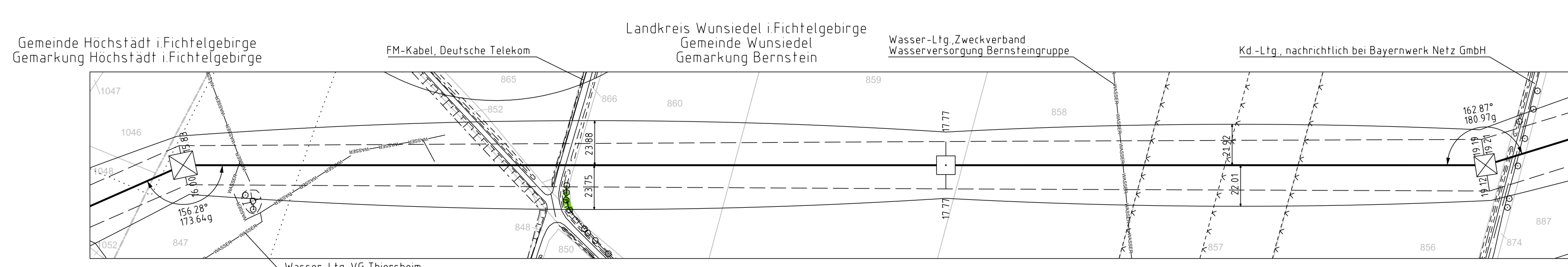


Mast Nr. 62



Mast Nr. 63

Vegetation dichter als 500m am Leitersell
Vegetation innerhalb des Schutzbereiches



380/110-kV-Leitung
UW Mehlenreuth - Reg.-Bezirksgrenze
Oberfranken/Oberpfalz
Ltg.Nr. B160
Längenprofil

Mast Nr. 61 - Mast Nr. 63
1. Deckblatt

Maßstab der Längen 1:2000
der Höhen 1:500

DIN VDE-Bestimmung	DIN VDE 0210/ DIN EN 50341-2-4, 04/2016 (Einszene 2, Windzone II)
Masttyp	D-2-T, D-2-D
Besetzung	
Leitersell	2x3xLS 565-AL1/72-ST1A, MZS-66 DN/mm ² (380-kV)
Erdseil	1x112-AL1/71-ST1A dngl. bei 10°C, MZS-63 DN/mm ² , Vegetationskarmatur je 25m, um 12,5m versetzt
Lufkabel/sonstige Belegung	1x1 OPGW-D588 1x68 SFE 1122-AL3/65-A205A-13 dngl. bei 10°C, MZS-61 DN/mm ² , Vegetationskarmatur je 25m
Ketttenlänge	0A-5.50m (1227N) (380-kV), VQ-6.70m (1938N) (380-kV)
Seitliche Überhöhung	16.00 m rechts oder links aufgenommen

Planfeststellungsunterlage

Aufgestellt: 29.04.2022
Bayreuth, TenneT TSO GmbH

Satzungsgemäß ausgelegt in der Zeit vom 29.04.2022 bis ...
Ziel und Ort der Auslegung sind vor Auslegung ersichtlich bekannt gemacht worden.
Gemeinde: ...

Dienststempel / Unterschrift: ...
Planfeststellungsbehörde: ...
Planfestgestellt mit Beschluss der Regierung von Oberfranken vom 24.07.2023, Az. 22-3322-6/18 Bayreuth, 24.07.2023

gezeichnet: ...
Freiwillige sind nach ...
Schneidet keine Gewähr auf ...
Oberregierungsrat: ...

Impressum: ...
TenneT Taking power further

