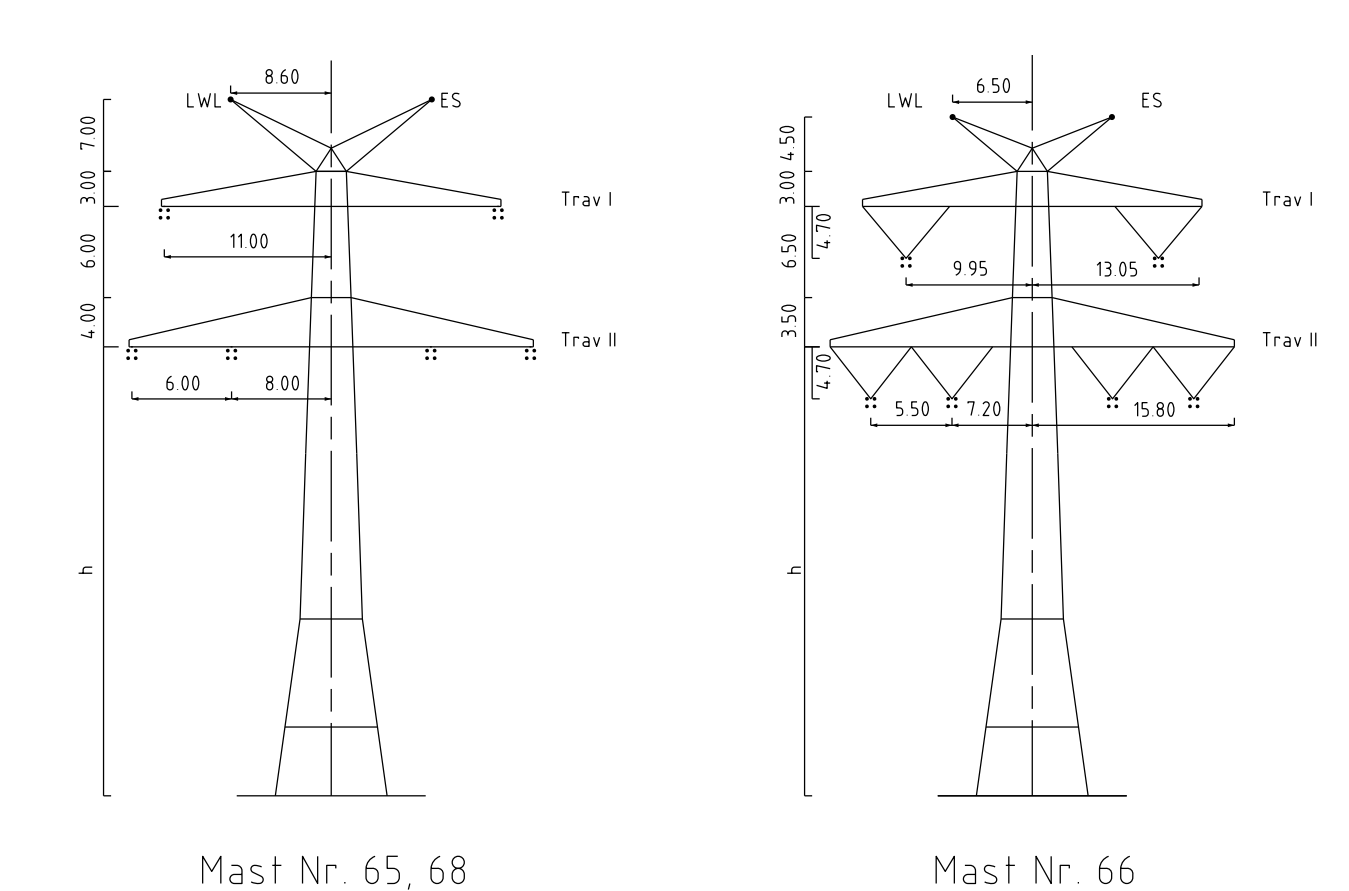
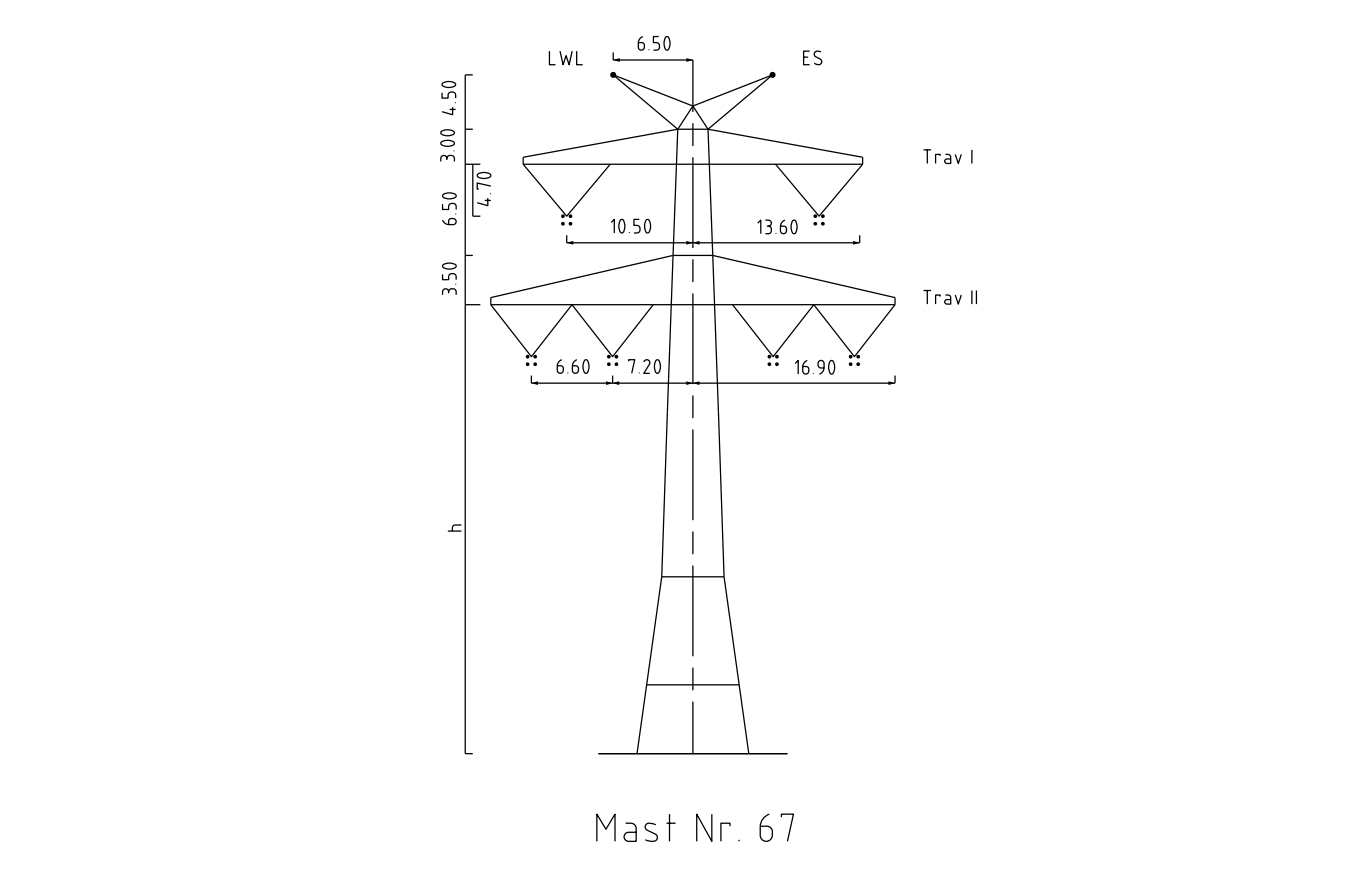
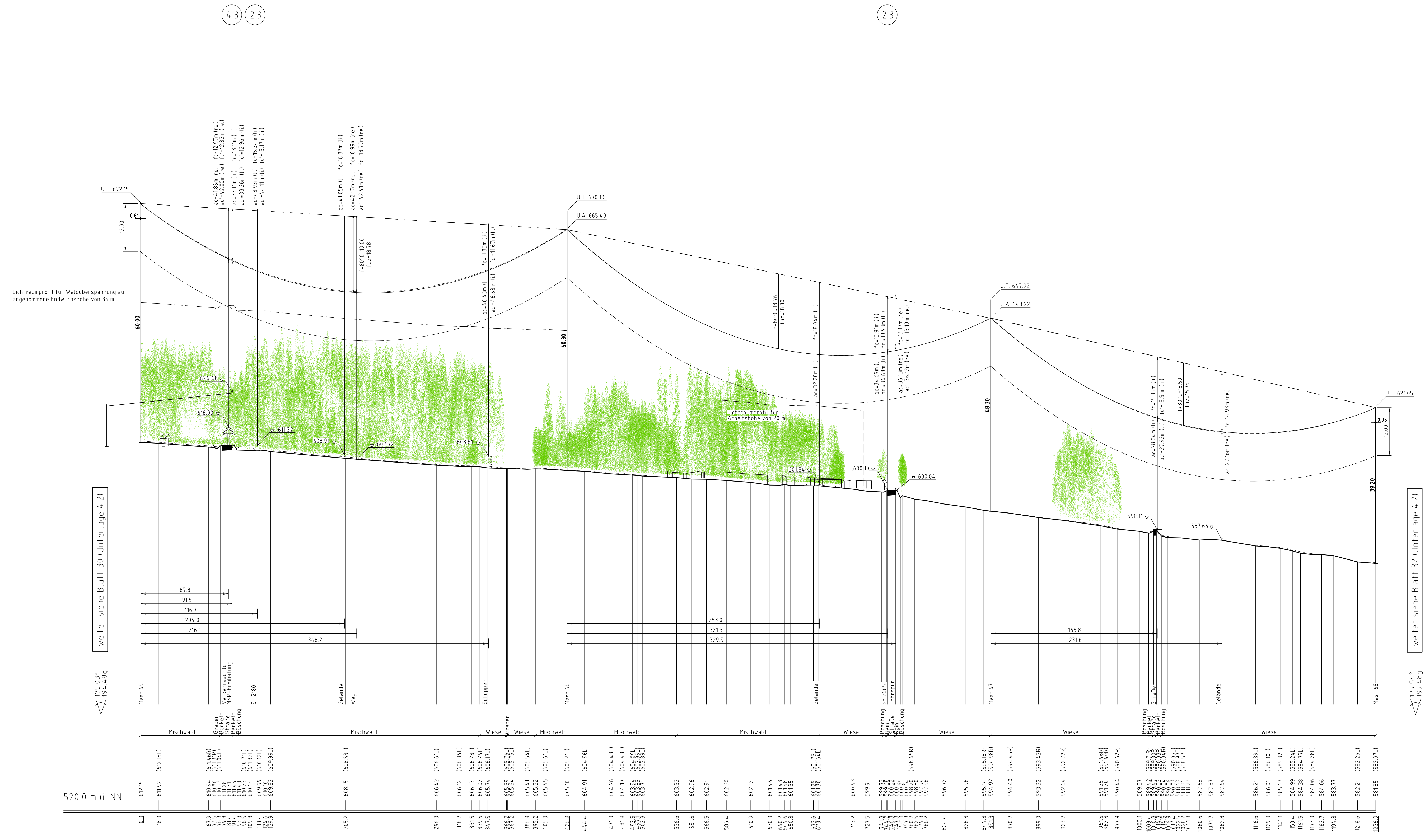
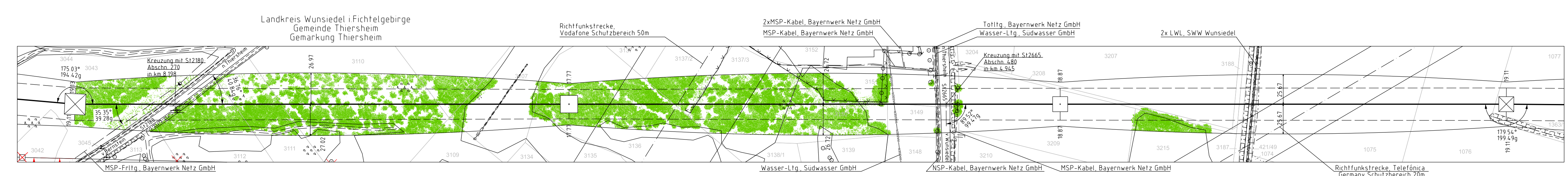


65 WA160-60.00 DA D-2-D Verdriller
 [426 24] - 426 85 - [427 45]
 66 T1-65.00 VD D-2-D
 - 424 47 -
 67 T2-53.00 VD D-2-D
 [385 62] - 385 57 - [385 51]
 68 WA160-39.00 DA D-2-D SF



Vegetation dichter als 50cm am Leiterset
 Vegetation innerhalb des Schutzbereiches



Tennet Taking power further
 380/110-kV-Leitung
 UW Mechenreuth - Reg.-Bezirksgrenze
 Oberfranken/Oberpfalz
 Ltg.Nr. B160
 Längenprofil
 Mast Nr. 65 - Mast Nr. 68
 1. Deckblatt

Maßstab: der Längen 1:2000, der Höhen 1:500
 DIN VDE-Bestimmung: DIN VDE 0210/ DIN EN 50341-2-1, 64/2016 (Ersatz 2, Windzone II)
 Masttyp: D-2-D
 Besetzung: 2x ILL 565-AL 3/27-511A, M25x66 (Nenn) 1390-440
 Leiterseil: 4x ILL 44/171-511A, dreh. bei 10°C, M25x67 (Nenn)
 Erdseil: 3x ILL 44/171-511A, dreh. bei 10°C, M25x67 (Nenn)
 Luftkabel/sonstige Belegung: 3x ILL 44/171-511A, dreh. bei 10°C, M25x67 (Nenn)
 Kettlänge: 6x ILL 44/171-511A, dreh. bei 10°C, M25x67 (Nenn)
 Seitliche Überhöhung: 1/60 in rechts oder links aufgemessen

Planfeststellungsunterlage
 Aufgestellter Bereich: 29.9.2022
 Feder: 150 GmbH
 LV: *[Signature]*
 MA: *[Signature]*
 Maßstab: 1:2000 (50%)
 Dienststelle/Unterschrieb:
 Planfeststellungsbehörde
 Planfestgestellt mit Beschluss der Regierung von Oberfranken vom 24.07.2023, Az. 22-3522-6/16
 Bayern, 24.07.2023
 G92, Fremdbildungen sind nach § 92 Abs. 1 Nr. 1 S. 2 des InfStG auf der Grundlage der Oberingenieurkarte
 24.06.2022
 24.06.2022
 24.06.2022