

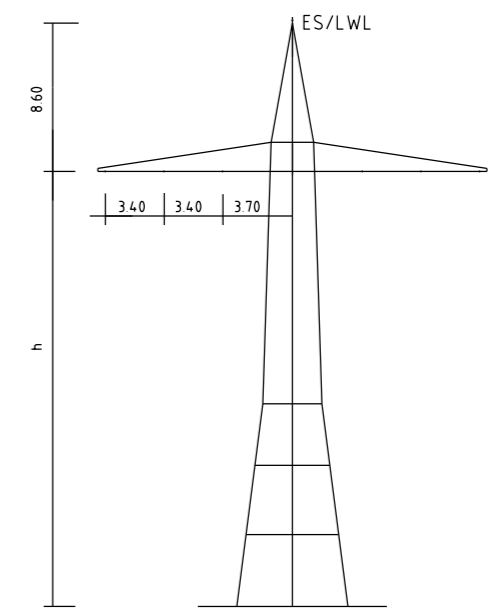
28  
Ts/WT/+16  
DH  
A/2/70.1/verst.

- 248.83 -

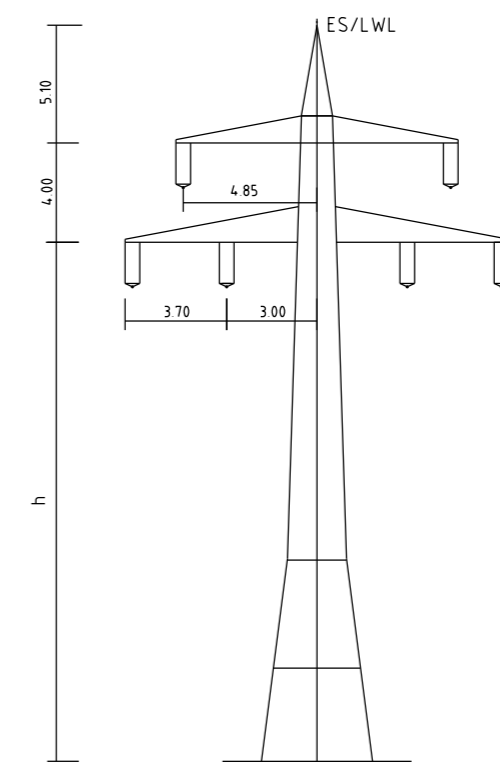
29  
T1-21,00  
DH  
A-2-D-2004.1

[277.13]  
- 278.80 -  
[280.48]

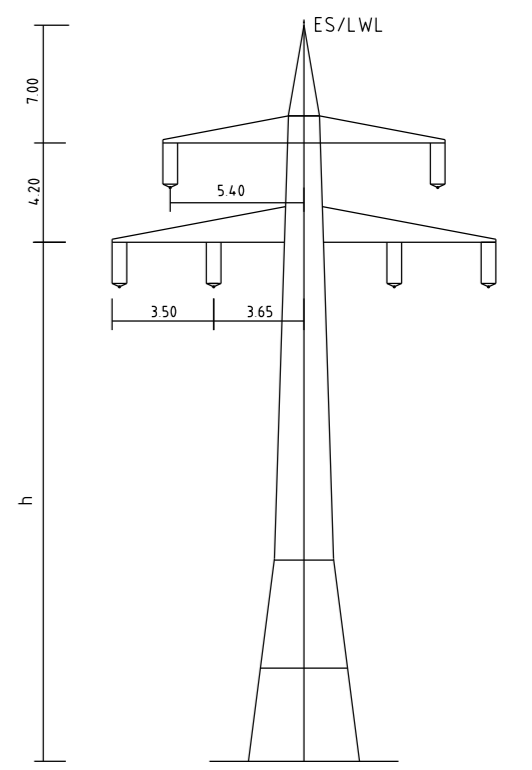
30  
WAZ/15/20  
DA  
A/10/68.0/verst.2



Mast Nr. 30  
Bestandsmast,  
Montage neues LWL



Mast Nr. 28  
Bestandsmast,  
Montage neues LWL



Mast Nr. 29  
Bestandsmast,  
Montage neues LWL

weiter siehe Blatt 02 (Unterlage 4.3)

